

Kastensysteme

Katalog

GroJa[®]

Nordisch. Gut.

2024

Funktional



Liebe Kundinnen, liebe Kunden,

herzlich willkommen zu unserem aktuellen Programm an Kastensystemen für Außenjalousien. Auf den folgenden Seiten präsentiert Ihnen GroJa eine große Bandbreite an hochwertigen Systemlösungen. Als Alternative zu herkömmlichen Rollläden machen sie an jedem Fenster eine hervorragende Figur. Um vor grellem Licht oder unerwünschten Blicken zu schützen, sind sie eine clevere und äußerst attraktive Lösung.

GroJa-Produkte werden aus sorgfältig ausgewählten Materialien gefertigt, die Langlebigkeit und Funktionalität garantieren. Doch was Qualität betrifft, ruhen wir uns nicht auf unseren hohen Standards aus. Unser Sortiment wird kontinuierlich durch innovative Neuerungen erweitert. So können wir individuellen Wünschen und Anforderungen gerecht werden. Erleben Sie selbst, was wir an unterschiedlichen Ausführungen, Formen, Farben, Materialien und Maßen im Programm haben.

Entdecken Sie, wie unsere Kastensysteme nicht nur schützen, sondern auch Ästhetik und Technologie harmonisch verbinden. Wir stellen Ihnen vor, wie wir Qualität und Innovation vereinen, um Ihnen den bestmöglichen Licht-, Sicht- und Sonnenschutz für Ihr Zuhause oder Büro zu bieten.

Herzliche Grüße aus Ostfriesland




Holger Groen


Henning Groen


Adonis Kabashi

Drei Köpfe, ein gemeinsames Ziel: die Zufriedenheit unserer Kunden. Die Geschäftsleitung von GroJa teilen sich heute (von links nach rechts) Adonis Kabashi, Henning Groen und Holger Groen.

Alles Gute! Aus dem Norden.



GroJa ist ein inhabergeführtes Unternehmen mit Sitz in Georgsheil/Ostfriesland. Unser Anspruch ist es, mit unseren Produkten ein innovatives und modernes Lebensgefühl anzusprechen. Hierfür bieten wir hochwertige Lösungen, die rund um Haus und Garten faszinierende Gestaltungsmöglichkeiten öffnen.

Innovationskraft, modernste Produktionstechnik, kompetente Mitarbeiterinnen und Mitarbeiter sowie eine leistungsfähige Lager- und Lieferlogistik machen uns heute zum starken Partner für Bau- und Fachmärkte in Deutschland, den angrenzenden Nachbarländern und Skandinavien.



GroJa beliefert mit dem eigenen Fuhrpark Großhandelsketten und Fachhändler in Deutschland und Europa. Unabhängig von externen Lieferketten können so gute Preise gehalten werden.

Apropos GroJa

Inhabergeführt

Traditionsunternehmen in der dritten Generation

Über 60 Jahre Erfahrung

1962 als Holzhandel gegründet

Stark aufgestellt

Mehr als 180 Mitarbeiter/-innen in Produktentwicklung, Produktion, Lager, Logistik, IT, Buchhaltung, Administration, Einkauf, Marketing und Vertrieb

Erste Erweiterung

1991 Sparte Kunststoff

Zweite Erweiterung

2020 ergänzt um Verfahrenstechnik zur Veredelung verschiedener Oberflächen

Groß angelegt

30.000 m² Produktions- und Lagerfläche

Clever sortiert

Ausgereiftes Lagersystem ermöglicht Bereitstellung eines großen Sortiments

Innovativ denkend

Über 20 eingetragene Produktentwicklungen

Jederzeit lieferbereit

Eigener Fuhrpark mit 23 LKW gewährleistet bundesweit kurze Lieferzeiten

Leidenschaft für Qualität. Liegt in der GroJa Familie.

Der Bereich GroJa Funktional ist Teil der GroJa Familie. Er bietet Ihnen maßgefertigte Insekten- und Sonnenschutzsysteme sowie hochwertige Spannrahmen, Rollos und Plissees. Darüber hinaus umfasst das Programm der GroJa Familie Wind- und Sichtschutzzäune mit System sowie hochwertige Terrassendielen. Widerstandsfähige Dach- und Fassadenprofile gehören ebenso zum Leistungsangebot wie unser neuer Bereich Oberflächentechnik.

Alle vier Unternehmensbereiche verbinden unsere Leidenschaft für Qualität und die jahrelange Erfahrung in der Verarbeitung und Veredelung hochwertiger Werkstoffe und Konstruktionselemente.

Eben: Nordisch. Gut.

Willkommen in der GroJa Familie!

GroJa[®]
Nordisch. Gut.

Garten

- Wind- & Sichtschutz
- Torsysteme
- Terrassendielen

GroJa[®]
Nordisch. Gut.

Funktional

- Insektenschutzsysteme
- Sonnenschutzsysteme

GroJa[®]
Nordisch. Gut.

Profile

- Dach- & Fassadenprofile
- Leisten und Profile

GroJa[®]
Nordisch. Gut.

Oberflächentechnik

- Oberflächentechnik
- Fahrzeuglackierung
- Industrielackierung



Kastensysteme

Alles drin für
individuellen Schutz

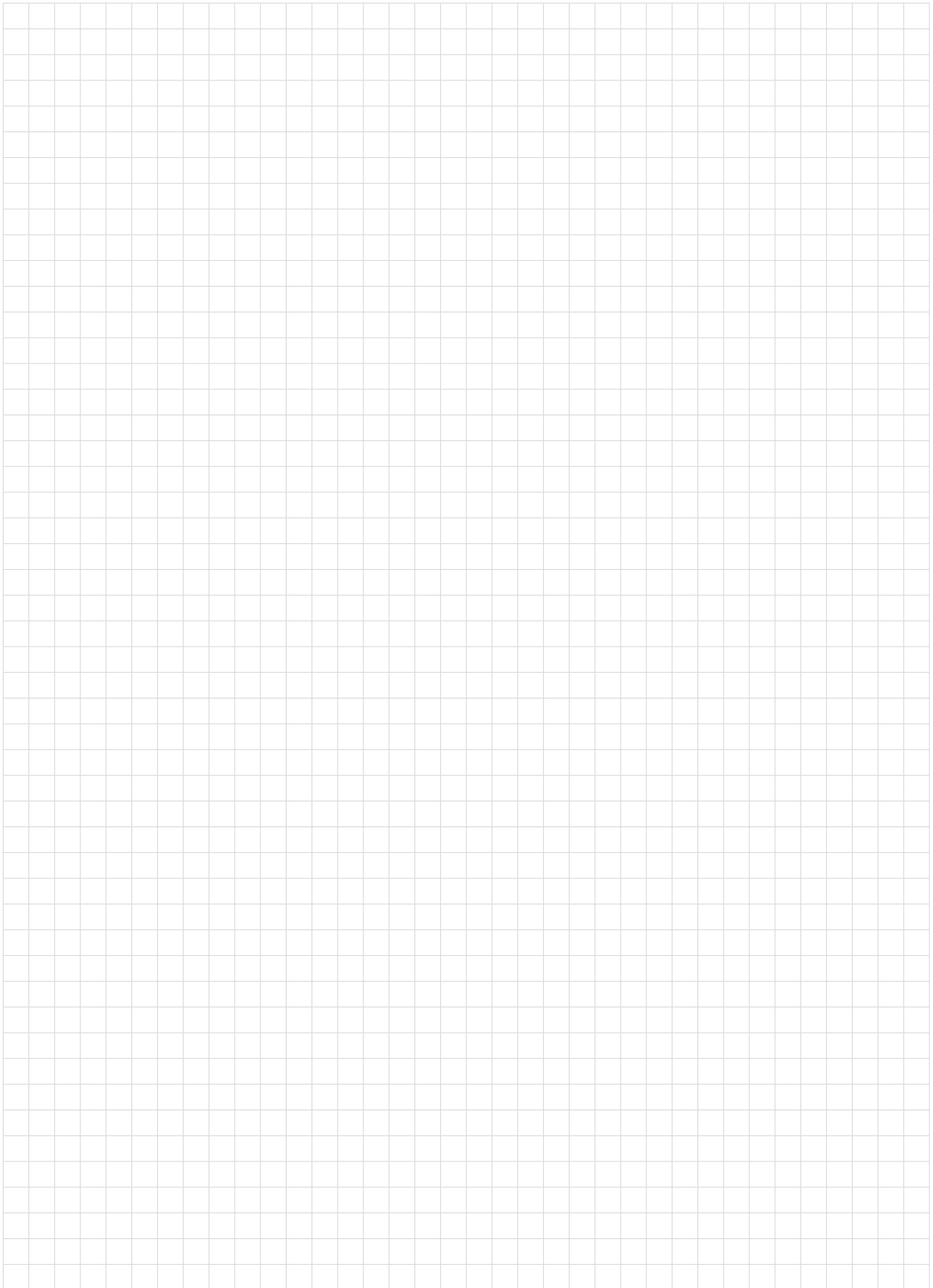
INHALT

Kastensysteme - Katalog

Seite

| | | |
|-----------|--|----|
| 1. | Gemeinsame Sektion | |
| 1.1 | Unterputzkästen | 9 |
| 1.2 | Comfort System für Raffstores | 9 |
| 2. | Unterputzkästen | |
| 2.1 | Produktspezifikation | 10 |
| 2.2 | Ausmessen und Typen | 13 |
| 2.3 | Putzprofil und Montageprofil | 14 |
| 2.4 | Gerade und Eckverbindung | 15 |
| 2.5 | Montageträger | 16 |
| 3. | Comfort System | |
| 3.1 | C 0 147, Comfort Vorsatzausführung 147 mm, ohne Dämmung | 18 |
| 3.2 | C 20 147, Comfort Vorsatzausführung 147 mm, mit Dämmung 20 mm | 19 |
| 3.3 | C 40 147, Comfort Vorsatzausführung 147 mm, mit Dämmung 40 mm | 20 |
| 3.4 | CS 0 171, Comfort Vorsatzausführung 171 mm, mit ISG, ohne Dämmung | 21 |
| 3.5 | CS 0 195, Comfort Vorsatzausführung 195 mm, mit ISG, ohne Dämmung | 22 |
| 3.6 | CS 20 171, Comfort Vorsatzausführung 171 mm, mit ISG, mit Dämmung 20 mm | 23 |
| 3.7 | CP 0 130, Comfort Unterputzausführung 130 mm, ohne Dämmung | 24 |
| 3.8 | CP 0 154, Comfort Unterputzausführung 154 mm, ohne Dämmung | 25 |
| 3.9 | CP 0 178, Comfort Unterputzausführung 178 mm, ohne Dämmung | 26 |
| 3.10 | CP 20 130, Comfort Unterputzausführung 130 mm, mit Dämmung 20 mm | 27 |
| 3.11 | CP 40 130, Comfort Unterputzausführung 130 mm, mit Dämmung 40 mm | 28 |
| 3.12 | CPS 0 154, Comfort Unterputzausführung 154 mm, mit ISG, ohne Dämmung | 29 |
| 3.13 | CPS 0 178, Comfort Unterputzausführung 178 mm, mit ISG, ohne Dämmung | 30 |
| 3.14 | CPS 20 154, Comfort Unterputzausführung 154 mm, mit ISG, mit Dämmung 20 mm | 31 |
| 3.15 | Ausmessen | 33 |
| 3.16 | Führungsschienen | 34 |
| 3.17 | Vorbohrung der Montageöffnungen | 36 |
| 3.18 | Kabellöcher | 37 |
| 4. | Reklamationsbedingungen | |
| 4.1 | Kastensysteme | 38 |





1. Gemeinsame Sektion


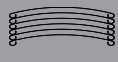

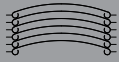
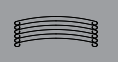


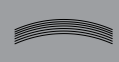
1.1 Unterputzkästen

| Grenzmasse | | | | |
|------------------|----------------------|-------|---|----------------------|
| UNTERPUTZ-KASTEN | C - Kastenlänge [cm] | | A - Vordere Höhe des Kastens [cm] A1 - Hintere Höhe des Kastens [cm] | B - Kastentiefe [cm] |
| | Min. | Max. | Max. | Max. |
| | 45 | 2 000 | 55 | 30 |

1.2 Comfort System für Raffstores

| Grenzmasse | | |
|----------------|---------------------|-----------------|
| COMFORT SYSTEM | H - Kastenhöhe [cm] | C - Breite [cm] |
| | | Max. |
| | bis 45 | 400 |

Kastenhöhe

| | | H - Kastenhöhe [cm] | | | | | | | | | | | | | | | |
|--------------------|-------------|---|-------|---|-------|---|-------|---|-------|--|-------|---|-------|---|-------|---|-------|
| | | T-80 | | C-80 | | C-80 CC | | C-80 VENTAL | | C-60 | | Z-90 NOVAL | | Z-70 | | F-80 | |
| | |  | |  | |  | |  | |  | |  | |  | |  | |
| | | Kurbel | Motor | Kurbel | Motor | Kurbel | Motor | Kurbel | Motor | Kurbel | Motor | Kurbel | Motor | Kurbel | Motor | Kurbel | Motor |
| RAFFSTOREHÖHE [cm] | 50 - 75 | 15 | 15 | 15 | 20 | 15 | 15 | 15 | 15 | 20 | 26 | 20 | 20 | 15 | 20 | 15 | 15 |
| | 75,1 - 100 | 15 | 20 | 20 | 20 | 15 | 20 | 15 | 20 | 26 | 26 | 20 | 20 | 20 | 20 | 15 | 15 |
| | 100,1 - 125 | 20 | 20 | 20 | 20 | 20 | 20 | 20 | 20 | 26 | 26 | 20 | 20 | 20 | 20 | 15 | 15 |
| | 125,1 - 150 | 20 | 20 | 20 | 26 | 20 | 20 | 20 | 20 | 26 | 30 | 20 | 20 | 20 | 26 | 15 | 20 |
| | 150,1 - 175 | 20 | 20 | 26 | 26 | 20 | 26 | 20 | 26 | 30 | 30 | 20 | 20 | 26 | 26 | 15 | 20 |
| | 175,1 - 200 | 20 | 26 | 26 | 26 | 26 | 26 | 20 | 26 | 30 | 35 | 20 | 26 | 26 | 26 | 20 | 20 |
| | 200,1 - 225 | 20 | 26 | 26 | 30 | 26 | 26 | 26 | 26 | 35 | 35 | 20 | 26 | 26 | 30 | 20 | 20 |
| | 225,1 - 250 | 26 | 26 | 30 | 30 | 26 | 26 | 26 | 26 | 35 | 35 | 26 | 26 | 30 | 30 | 20 | 20 |
| | 250,1 - 275 | 26 | 26 | 30 | 35 | 26 | 30 | 26 | 30 | 35 | 40 | 26 | 26 | 30 | 30 | 20 | 20 |
| | 275,1 - 300 | 26 | 26 | 35 | 35 | 30 | 30 | 26 | 30 | 40 | 40 | 26 | 26 | 30 | 35 | 20 | 26 |
| | 300,1 - 325 | 26 | 26 | 35 | 40 | 30 | 30 | 30 | 30 | 40 | 45 | 26 | 30 | 35 | 35 | 20 | 26 |
| 325,1 - 350 | 26 | 30 | 40 | 40 | 30 | 35 | 30 | 30 | 45 | 45 | 30 | 30 | 35 | 35 | 20 | 26 | |
| 350,1 - 375 | 30 | 30 | 40 | 40 | 35 | 35 | 30 | 35 | 45 | 45 | 30 | 30 | 35 | 40 | 26 | 26 | |
| 375,1 - 400 | 30 | 30 | 40 | 45 | 35 | 35 | 30 | 35 | 45 | - | 30 | 35 | 40 | 40 | 26 | 26 | |

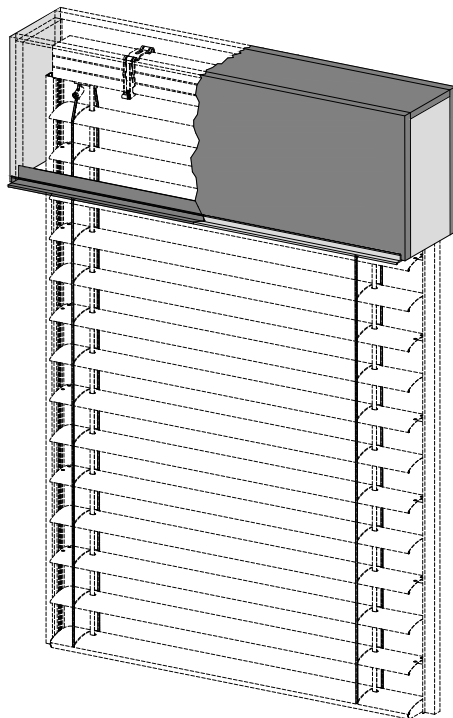
Achtung:

- Die Jalousie ist vormontiert
- Montageöffnungen sind werkseitig vorgebohrt, vordere Öffnung Ø 15 mm, hintere Öffnung Ø 5 mm
- weder die Öffnungen für die Kurbeldurchführung noch für den Motorauslass werden werkseitig vorbereitet

2. Unterputzkästen

2.1 Produktspezifikation

UNTERPUTZKÄSTEN



Standardausführung des Kastens PSL

- ✓ Kasten aus Purenit inkl. Seitenteile
- ✓ Stützwinkel für Kasten
- ✓ Putzleiste - F, L - Profil 25 mm

Standardausführung des Kastens PSU

- ✓ Kasten aus Purenit inkl. Seitenteile
- ✓ Stützwinkel für Kasten
- ✓ U-Montageprofil
- ✓ Putzleiste - F, L - Profil 25 mm

Standardausführung des Kastens PSI

- ✓ Kasten aus Purenit inkl. Seitenteile
- ✓ Stützwinkel für Kasten
- ✓ U-Montageprofil
- ✓ Putzleiste - F, L - Profil 25 mm
- ✓ Dämmungsplatte PIR Stärke 20, 30, 40, 50, 60 mm

Bemerkung:

- Innenwände aller Typen der Unterputzkästen sind grau gestrichen

Standardfarben der Profile (F, L -Putzprofil und U-Montageprofil)

| Nr. Lamelle | Nr. | Bezeichnung | Aufpreis | Nr. Lamelle | Nr. | Bezeichnung | Aufpreis |
|-------------|------------|----------------|----------|-------------|------------|------------------------|----------|
| 010 | RAL 9003 | weiss | nein | 9007 | RAL 9007 | grau (silber) | nein |
| 9010 | RAL 9010 | weiss | | 7048 M * | RAL 7048 * | perlmausgrau | |
| 9001 | RAL 9001 | cremeweiss | | 7039 | RAL 7039 | quarzgrau | |
| 1013 | RAL 1013 | perlweiss | | 2900 | - | dunkelgrau | |
| 240 | VSR 240 | hellbeige | | DB 703 | - | dunkelgrau | |
| 1035 * | RAL 1035 * | perlbeige | | 7012 | RAL 7012 | basaltgrau | |
| 780 H | VSR 780 | bronze hell | | 7022 | RAL 7022 | grau | |
| 780 D | VSR 780 | bronze dunkel | | 7016 | RAL 7016 | anthrazit | |
| 071 | RAL 8028 | braun | | 7016 M | RAL 7016 M | anthrazit (matt) | |
| 9002 | RAL 9002 | grauweiss | | 7021 | RAL 7021 | schwarz-grau | |
| 904 | RAL 7035 | lichtgrau | | 905 M | RAL 9005 M | schwarz (matt) | |
| 130 | RAL 7038 | grau | | 2100 | - | schwarz (strukturlack) | |
| 140 S | RAL 9006 | weissaluminium | | 200 | - | schwarz (strukturlack) | |
| 140 H | RAL 9006 | silber | | | | | |

* - Die erwähnte RAL Nummer gibt den nächsten Farbton an, es handelt sich nicht um direkte Farbtöne nach der RAL-Kollektion

Bemerkung:

- Die Lieferfrist 14 Tage gilt nur für lagermäßig geführte Profile in lagermäßig geführten Farben, nämlich L25, F25, U23, U28, U38, U48, U58, U68, sowie für alle Rohaluminium-Profile

Standardfarben des Z-Montageprofil


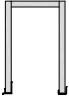
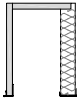

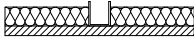
| Nr. Lamelle | Nr. | Bezeichnung | Aufpreis |
|-------------|-----|-------------|----------|
| - | - | andere RAL | ja |

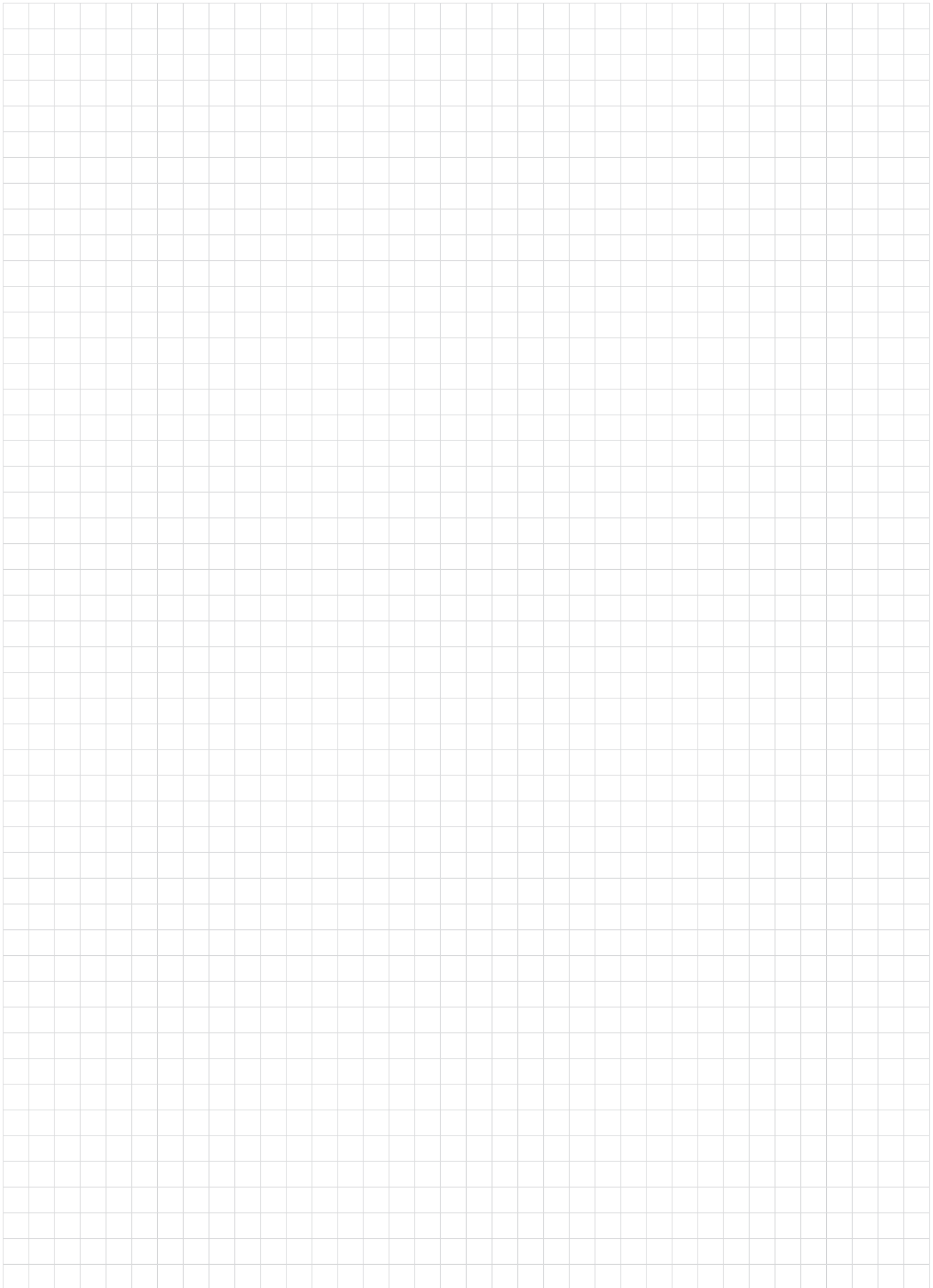
Grenzmasse

| UNTERPUTZ-KASTEN | C - Kastenlänge [cm] | | A - Vordere Höhe des Kastens [cm] A1 - Hintere Höhe des Kastens [cm] | B - Kastentiefe [cm] |
|------------------|----------------------|-------|---|----------------------|
| | Min. | Max. | Max. | Max. |
| | 45 | 2 000 | 55 | 30 |

Achtung:

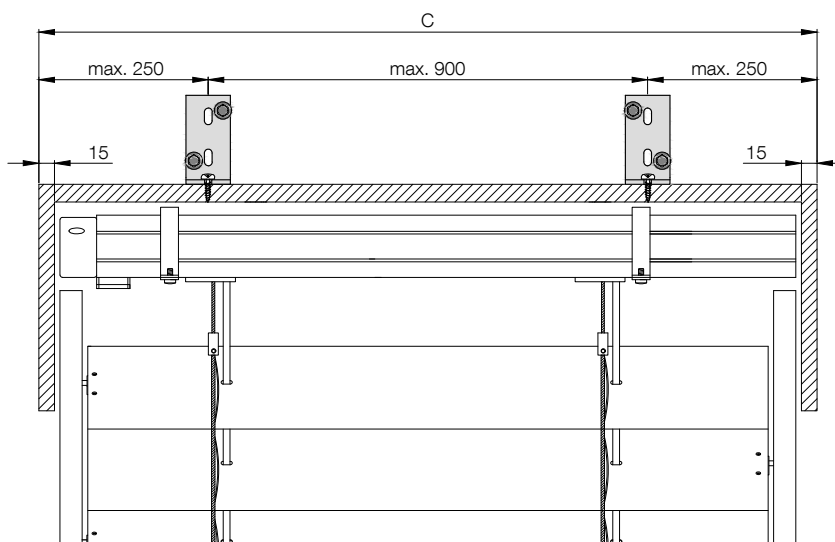
- Kasten mit Länge über 244 cm wird in getrennten Bauteilen geliefert, die zusammenzubauen sind (siehe Seite 11)

| KASTEN | | | | | | | |
|---|-------------|--|------------------------|------------------------|------------------------|------------------------|------------------------|
|  | PSL | | | | | | |
|  | PSU | | | | | | |
|  | PSI | <table border="1"> <tr><td>PSI 20 (Dämmung 20 mm)</td></tr> <tr><td>PSI 30 (Dämmung 30 mm)</td></tr> <tr><td>PSI 40 (Dämmung 40 mm)</td></tr> <tr><td>PSI 50 (Dämmung 50 mm)</td></tr> <tr><td>PSI 60 (Dämmung 60 mm)</td></tr> </table> | PSI 20 (Dämmung 20 mm) | PSI 30 (Dämmung 30 mm) | PSI 40 (Dämmung 40 mm) | PSI 50 (Dämmung 50 mm) | PSI 60 (Dämmung 60 mm) |
| PSI 20 (Dämmung 20 mm) | | | | | | | |
| PSI 30 (Dämmung 30 mm) | | | | | | | |
| PSI 40 (Dämmung 40 mm) | | | | | | | |
| PSI 50 (Dämmung 50 mm) | | | | | | | |
| PSI 60 (Dämmung 60 mm) | | | | | | | |
| ISOLIERUNGSPANEEL | | | | | | | |
|  | IP 1 | breite paneel 15 cm | | | | | |
| | | 15,1 - 20 cm | | | | | |
| | | 20,1 - 25 cm | | | | | |
| | | 25,1 - 30 cm | | | | | |
| | | 30,1 - 35 cm | | | | | |
| | | 35,1 - 40 cm | | | | | |
| | | 40,1 - 45 cm | | | | | |
| | | 45,1 - 50 cm | | | | | |
|  | IP 2 | breite paneel 15 cm | | | | | |
| | | 15,1 - 20 cm | | | | | |
| | | 20,1 - 25 cm | | | | | |
| | | 25,1 - 30 cm | | | | | |
| | | 30,1 - 35 cm | | | | | |
| | | 35,1 - 40 cm | | | | | |
| | | 40,1 - 45 cm | | | | | |
| | | 45,1 - 50 cm | | | | | |
| 50,1 - 55 cm | | | | | | | |



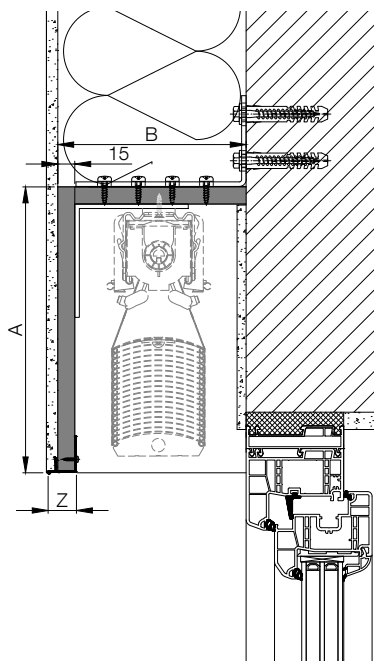
2.2 Ausmessen und Typen

Ausmessen des Unterputzkastens

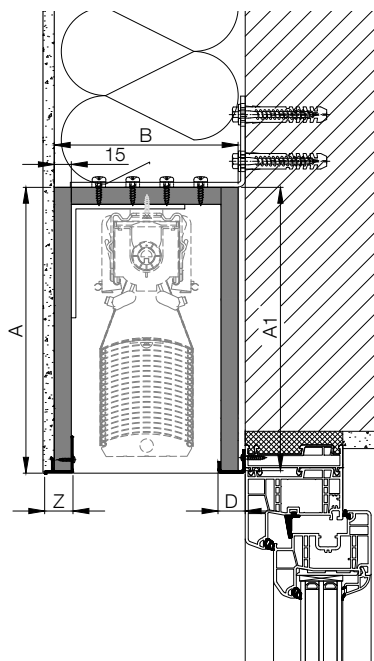


UNTERPUTZKÄSTEN

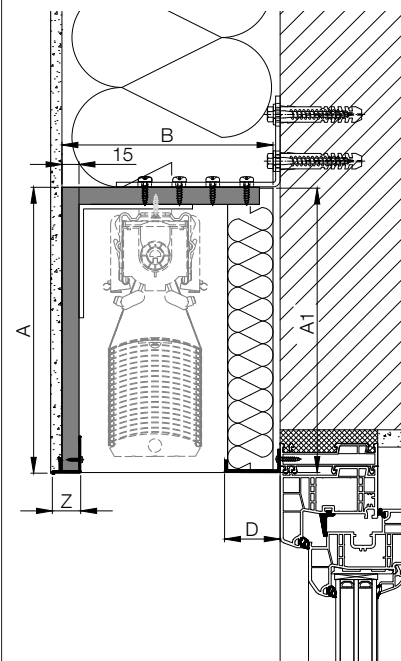
PSL



PSU



PSI - mit Dämmung 20, 30, 40, 50, 60 mm



Legende:

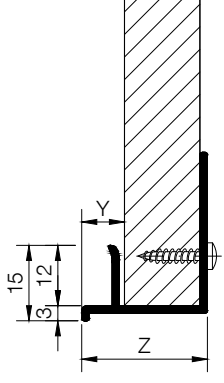
A - Vordere Höhe des Kastens
C - Kastenlänge

A1 - Hintere Höhe des Kastens
D - U-Montageprofil

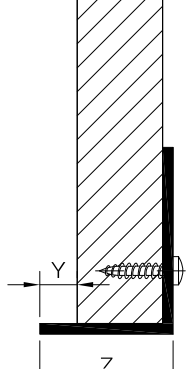
B - Kastentiefe
Z - F-Putzprofil

2.3 Putzprofil und Montageprofil

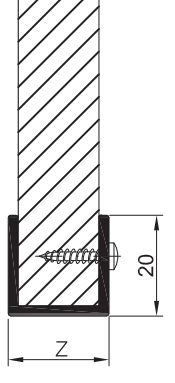
F, L, UO-Putzprofil



F



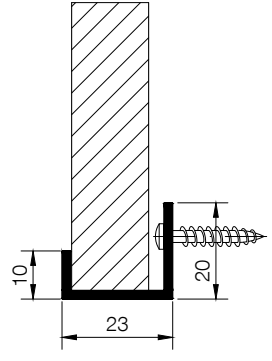
L



UO

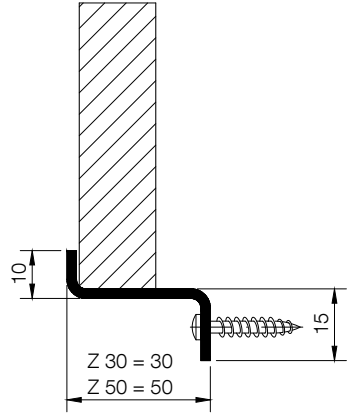
| Masse | | | | |
|--------|--------|--------|--------|----------|
| Profil | Z [mm] | Y [mm] | K [mm] | Aufpreis |
| F | 25 | 8 | 32 | nein |
| L | 25 | 8 | 25 | nein |
| L | 30 | 13 | 40 | ja |
| L | 35 | 18 | 35 | |
| L | 40 | 23 | 30 | |
| L | 45 | 28 | 45 | |
| L | 50 | 33 | 30 | |
| UO | 20 | - | 20 | nein |

U-Montageprofil



| Masse | |
|--------|--------|
| Typ | D [mm] |
| PSU | 23 |
| PSI 20 | 28 |
| PSI 30 | 38 |
| PSI 40 | 48 |
| PSI 50 | 58 |
| PSI 60 | 68 |

Z-Montageprofil



| Masse | |
|-------|--------|
| Typ | D [mm] |
| Z 30 | 30 |
| Z 50 | 50 |

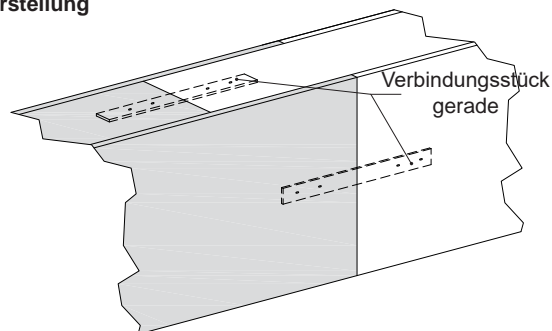
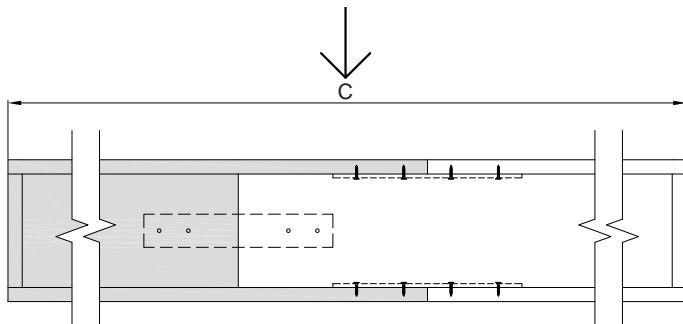
2.4 Gerade und Eckverbindung

Gerade Verbindung

Grundriss

Ansicht von innen

3D-Darstellung



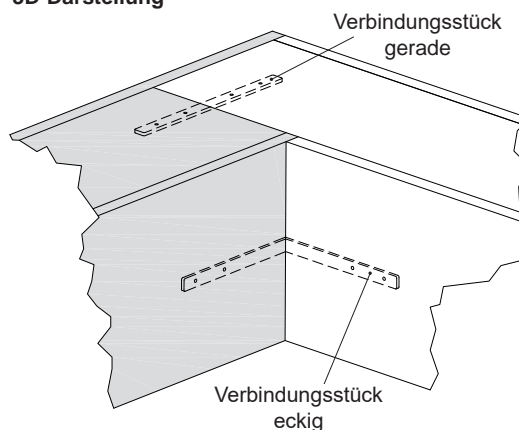
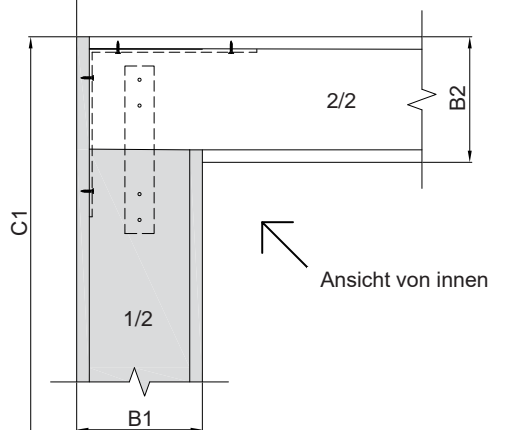
Im Lieferumfang sind standardmässig 3 gerade Verbindungsstücke für PSU und 2 Verbindungsstücke für PSL und PSI enthalten (für 1 gerade Verbindung).

Eckverbindung Außenecke

Grundriss

C2

3D-Darstellung

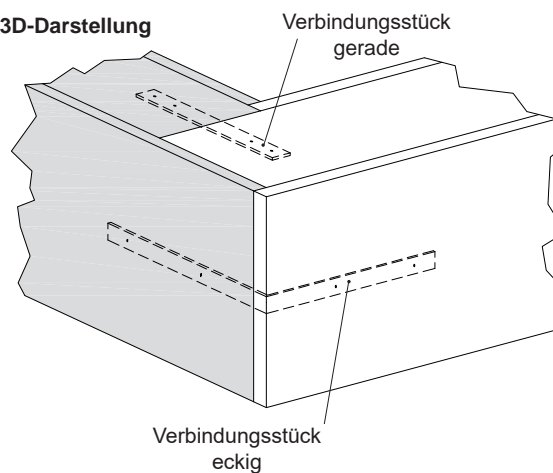
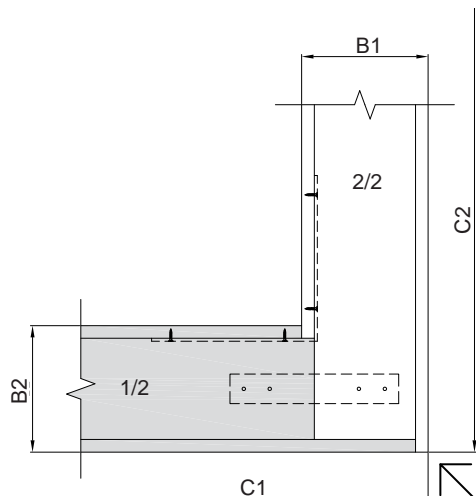


Im Lieferumfang sind standardmässig 1 gerade und 2 eckige Verbindungsstücke für PSU und 1 gerade und 1 eckige Verbindungsstücke für PSL und PSI enthalten (für 1 Eckverbindung).

Eckverbindung Innenecke

Grundriss

3D-Darstellung



Im Lieferumfang sind standardmässig 1 gerade und 2 eckige Verbindungsstücke für PSU und 1 gerade und 1 eckige Verbindungsstücke für PSL und PSI enthalten (für 1 Eckverbindung).

Legende: ① ② - Kästen

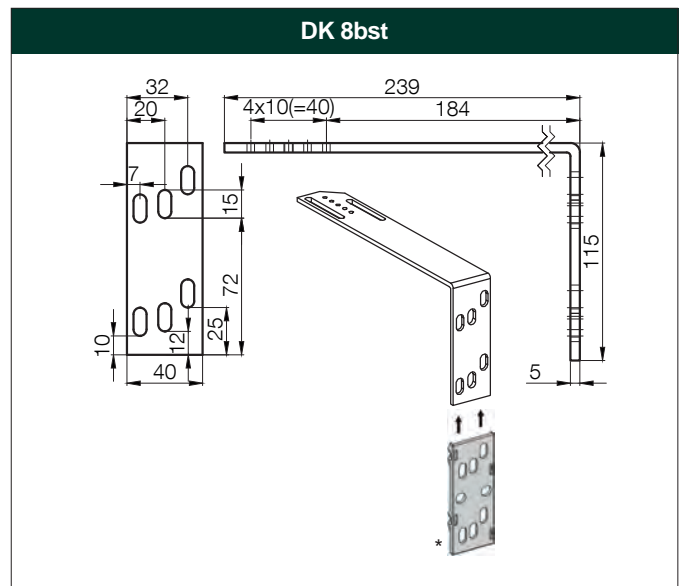
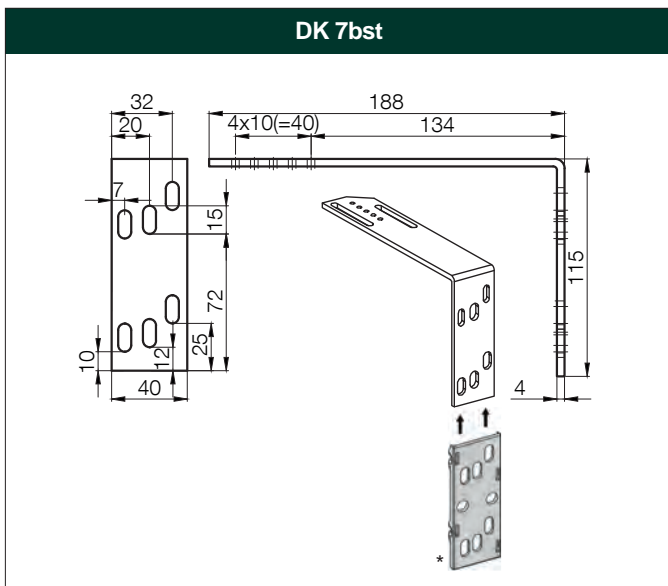
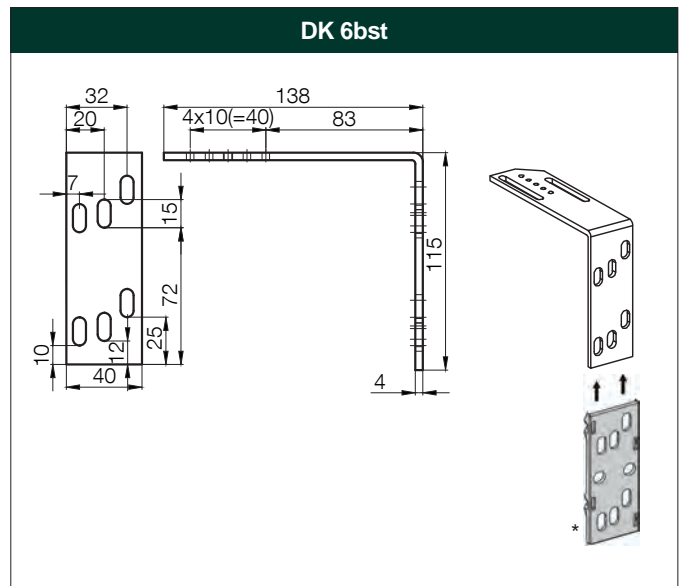
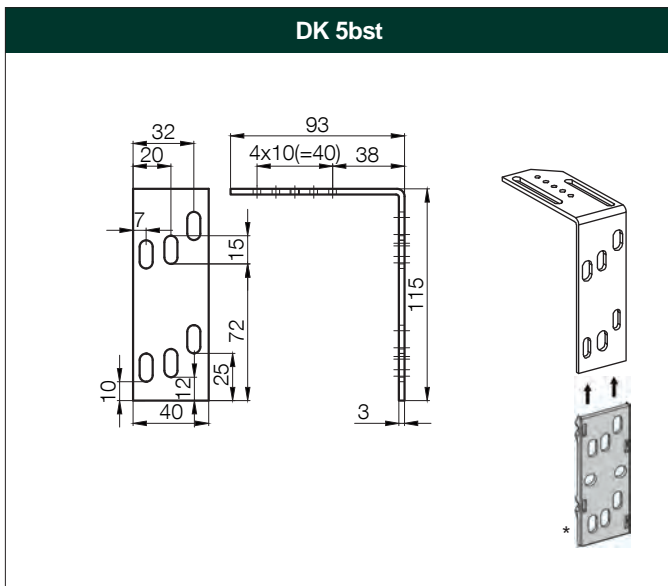
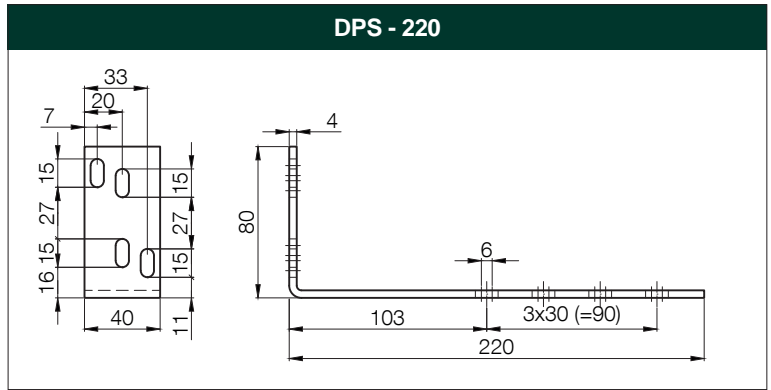
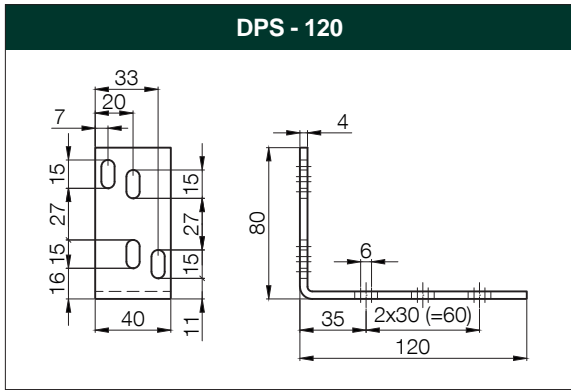
B1, B2 - äussere Kastentiefe

C1, C2 - Kastenlänge

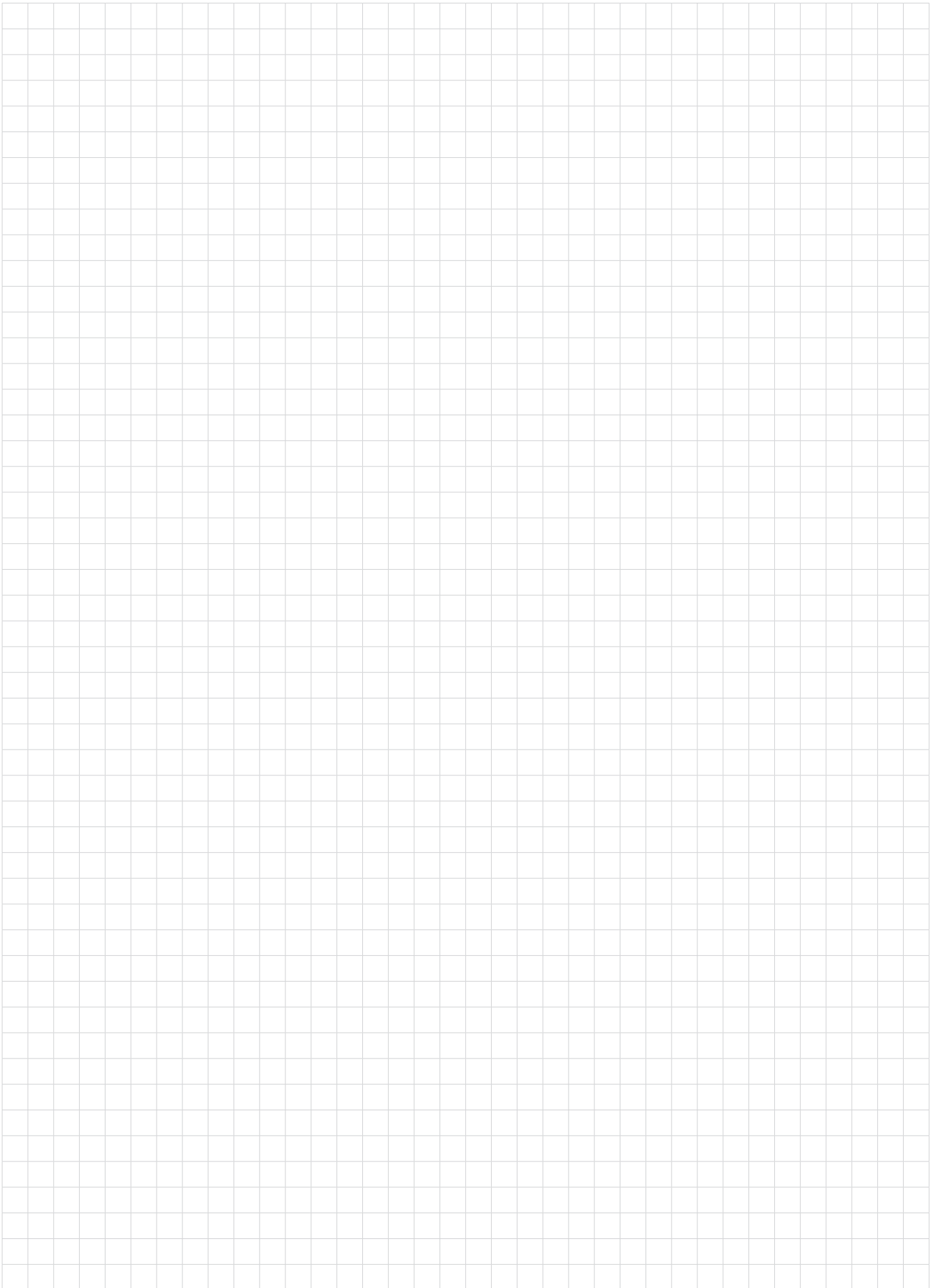
Achtung:

- Kästen sind links vom Interieur zu bestimmen

2.5 Montageträger

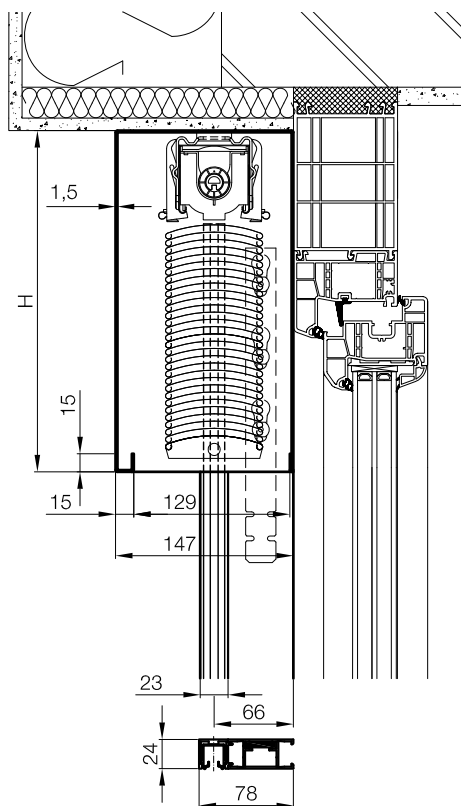


*Kunststoffunterlage DK 5b-8b zur Unterbechung der Wärmebrücke



3. Comfort System

3.1 C 0 147, Comfort Vorsatzausführung 147 mm, ohne Dämmung



Standardausführung

- ✓ Freitragende Ausführung (bis Breite 350 cm)
- ✓ Kasten für Raffstore 1,5 mm einschließlich der Seitenteile in RAL
- ✓ Führungsschienen VL 9 / 66 in RAL mit Kunststoffeinsatz
- ✓ Verbindungsmaterial

Weitere Ausführungsmöglichkeiten

- ✓ Kasten für Raffstore 2 mm einschließlich der Seitenteile in RAL
- ✓ Führungsschienenabwinkelung (unter einem Winkel von 3°)
- ✓ Führungsschienen vorgebohrt
- ✓ Führungsschienen VL 9 mit VL 1, VL 7 in RAL

Achtung:

- max. Fläche mit bedienung auf Kurbel ist 6 m²

Standardfarben des Kastens und der Führungsschienen

| Nr. | Bezeichnung | Aufpreis |
|----------|---------------|----------|
| RAL 7016 | anthrazit | nein |
| RAL 9006 | silber | |
| RAL 9007 | grau (silber) | |
| RAL 9016 | weiss | |
| DB 703 | dunkelgrau | |
| - | sonder RAL | |

Grenzmasse

| COMFORT SYSTEM OHNE ISG | BEDIENUNG | Breite [cm] | | | | Höhe [cm] | | | |
|----------------------------|-----------|-------------|--------------|------|--------------|-----------|--------------|------|--------------|
| | | Min. | Min. garant. | Max. | Max. garant. | Min. | Min. garant. | Max. | Max. garant. |
| | | Kurbel | 50 | 50 | 400 | 400 | 50 | 50 | 560 |
| Motor | | | | | | | | | |

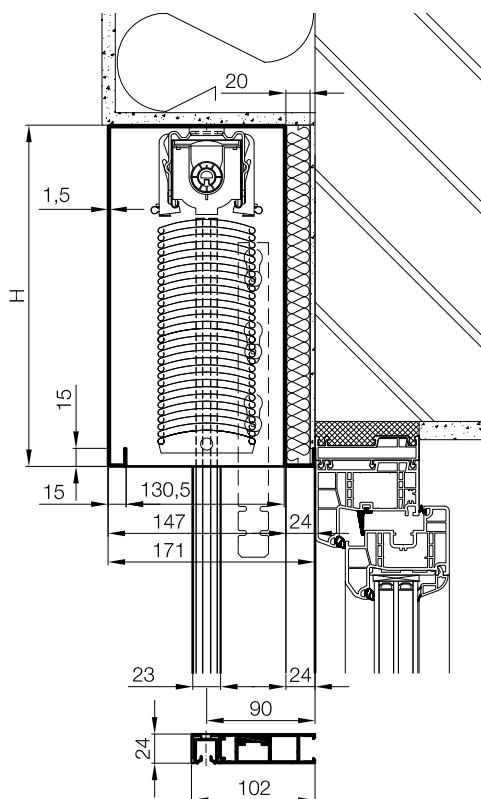
Legende:

C - Breite

D - Höhe

H - Kastenhöhe

3.2 C 20 147, Comfort Vorsatzausführung 147 mm, mit Dämmung 20 mm



Standardausführung

- ✓ Freitragende Ausführung (bis Breite 350 cm)
- ✓ Dämmung an der Innenseite 20 mm
- ✓ Kasten für Raffstore 1,5 mm einschließlich der Seitenteile in RAL
- ✓ Führungsschienen VL 9 / 90 in RAL mit Kunststoffeinsatz
- ✓ Verbindungsmaterial

Weitere Ausführungsmöglichkeiten

- ✓ Kasten für Raffstore 2 mm einschließlich der Seitenteile in RAL
- ✓ Führungsschienenabwinklung (unter einem Winkel von 3°)
- ✓ Führungsschienen vorgebohrt
- ✓ Führungsschienen VL 9 mit VL 1, VL 7 in RAL

Achtung:

- max. Fläche mit bedienung auf Kurbel ist 6 m²

Standardfarben des Kastens und der Führungsschienen

| Nr. | Bezeichnung | Aufpreis |
|----------|---------------|----------|
| RAL 7016 | anthrazit | nein |
| RAL 9006 | silber | |
| RAL 9007 | grau (silber) | |
| RAL 9016 | weiss | |
| DB 703 | dunkelgrau | |
| - | sonder RAL | |

Grenzmasse

| COMFORT SYSTEM OHNE ISG | BEDIENUNG | Breite [cm] | | | | Höhe [cm] | | | |
|----------------------------|-----------|-------------|--------------|------|--------------|-----------|--------------|------|--------------|
| | | Min. | Min. garant. | Max. | Max. garant. | Min. | Min. garant. | Max. | Max. garant. |
| | | Kurbel | 50 | 50 | 400 | 400 | 50 | 50 | 560 |
| Motor | | | | | | | | | |

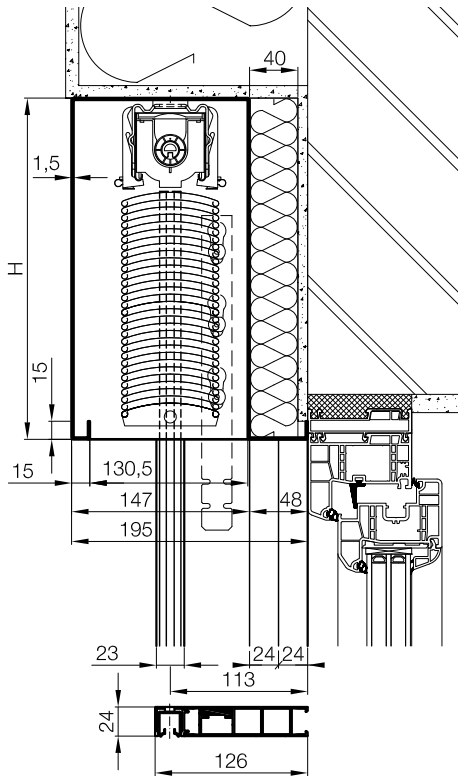
Legende:

C - Breite

D - Höhe

H - Kastenhöhe

3.3 C 40 147, Comfort Vorsatzausführung 147 mm, mit Dämmung 40 mm



Standardausführung

- ✓ Freitragende Ausführung (bis Breite 350 cm)
- ✓ Dämmung an der Innenseite 40 mm
- ✓ Kasten für Raffstore 1,5 mm einschließlich der Seitenteile in RAL
- ✓ Führungsschienen VL 9 / 113 in RAL mit Kunststoffeinsatz
- ✓ Verbindungsmaterial

Weitere Ausführungsmöglichkeiten

- ✓ Kasten für Raffstore 2 mm einschließlich der Seitenteile in RAL
- ✓ Führungsschienenabwinklung (unter einem Winkel von 3°)
- ✓ Führungsschienen vorgebohrt
- ✓ Führungsschienen VL 9 mit VL 1, VL 7 in RAL

Achtung:

- max. Fläche mit bedienung auf Kurbel ist 6 m²

Standardfarben des Kastens und der Führungsschienen

| Nr. | Bezeichnung | Aufpreis |
|----------|---------------|----------|
| RAL 7016 | anthrazit | nein |
| RAL 9006 | silber | |
| RAL 9007 | grau (silber) | |
| RAL 9016 | weiss | |
| DB 703 | dunkelgrau | |
| - | sonder RAL | |

Grenzmasse

| COMFORT SYSTEM OHNE ISG | BEDIENUNG | Breite [cm] | | | | Höhe [cm] | | | |
|----------------------------|-----------|-------------|--------------|------|--------------|-----------|--------------|------|--------------|
| | | Min. | Min. garant. | Max. | Max. garant. | Min. | Min. garant. | Max. | Max. garant. |
| | | Kurbel | 50 | 50 | 400 | 400 | 50 | 50 | 560 |
| Motor | | | | | | | | | |

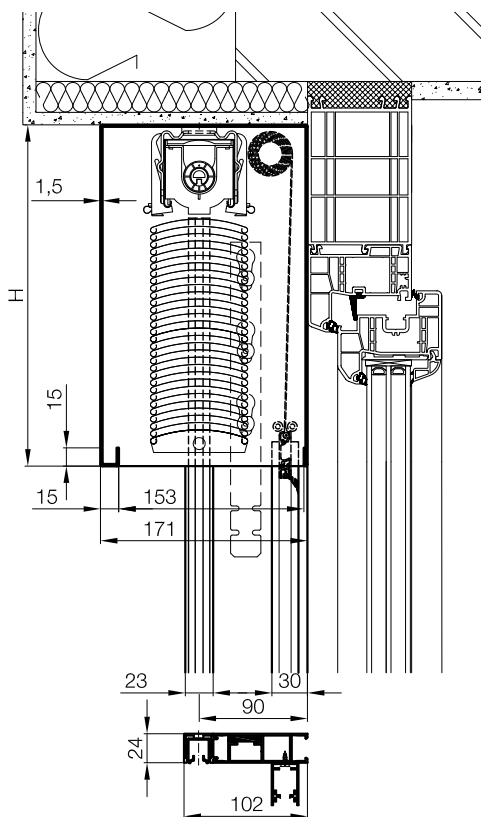
Legende:

C - Breite

D - Höhe

H - Kastenhöhe

3.4 CS 0 171, Comfort Vorsatzausführung 171 mm, mit ISG, ohne Dämmung



Standardausführung

- ✓ Freitragende Ausführung
- ✓ Kasten für Raffstore 1,5 mm einschließlich der Seitenteile in RAL
- ✓ Integriertes Insektenschutzgitter (schwarz, grau)
- ✓ Führungsschienen VL 9 / 90 in RAL mit Kunststoffeinsatz
- ✓ Verbindungsmaterial

Weitere Ausführungsmöglichkeiten

- ✓ Kasten für Raffstore 2 mm einschließlich der Seitenteile in RAL
- ✓ Führungsschienenabwinklung (unter einem Winkel von 3°)
- ✓ Führungsschienen vorgebohrt
- ✓ Führungsschienen VL 9 mit VL 1, VL 7 in RAL

Bemerkung:

- nur für Raffstores mit Motorantrieb

Standardfarben des Kastens und der Führungsschienen

| Nr. | Bezeichnung | Aufpreis |
|----------|---------------|----------|
| RAL 7016 | anthrazit | nein |
| RAL 9006 | silber | |
| RAL 9007 | grau (silber) | |
| RAL 9016 | weiss | |
| DB 703 | dunkelgrau | |
| - | sonder RAL | |

| Grenzmasse | | | | | | | | | |
|------------------------|-----------|-------------|--------------|------|--------------|-----------|--------------|------|--------------|
| COMFORT SYSTEM MIT ISG | BEDIENUNG | Breite [cm] | | | | Höhe [cm] | | | |
| | | Min. | Min. garant. | Max. | Max. garant. | Min. | Min. garant. | Max. | Max. garant. |
| | Motor | 50 | 50 | 200 | 200 | 50 | 50 | 250 | 250 |

Achtung:

- max. Fläche mit comfort system mit Insektenschutzgitter ist 3 m²

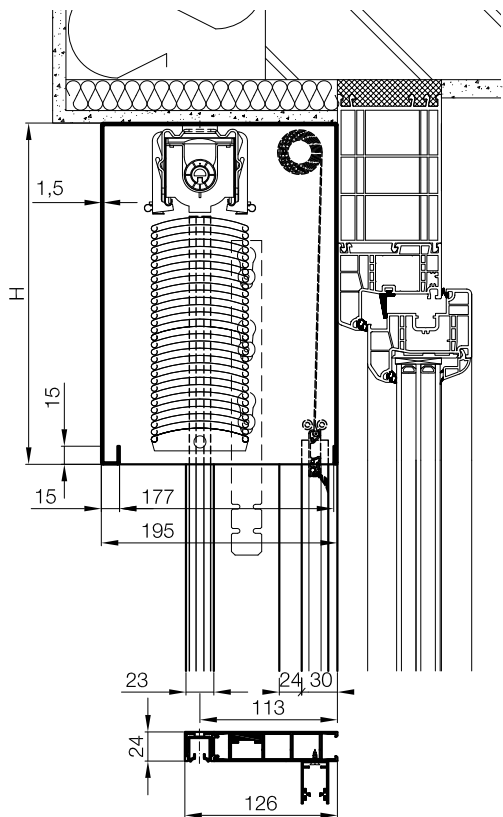
Legende:

C - Breite

D - Höhe

H - Kastenhöhe

3.5 CS 0 195, Comfort Vorsatzausführung 195 mm, mit ISG, ohne Dämmung



Standardausführung

- ✓ Freitragende Ausführung
- ✓ Kasten für Raffstore 1,5 mm einschließlich der Seitenteile in RAL
- ✓ Integriertes Insektenschutzgitter (schwarz, grau)
- ✓ Führungsschienen VL 9 / 113 in RAL mit Kunststoffeinsatz
- ✓ Verbindungsmaterial

Weitere Ausführungsmöglichkeiten

- ✓ Kasten für Raffstore 2 mm einschließlich der Seitenteile in RAL
- ✓ Führungsschienenabwinklung (unter einem Winkel von 3°)
- ✓ Führungsschienen vorgebohrt
- ✓ Führungsschienen VL 9 mit VL 1, VL7 in RAL

Bemerkung:

- nur für Raffstores mit Motorantrieb

| Standardfarben des Kastens und der Führungsschienen | | |
|---|---------------|----------|
| Nr. | Bezeichnung | Aufpreis |
| RAL 7016 | anthrazit | nein |
| RAL 9006 | silber | |
| RAL 9007 | grau (silber) | |
| RAL 9016 | weiss | |
| DB 703 | dunkelgrau | |
| - | sonder RAL | |

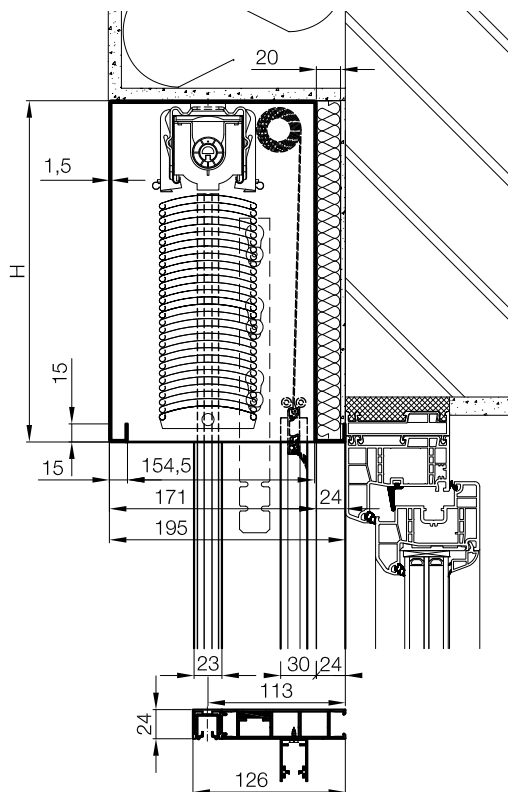
| Grenzmasse | | | | | | | | | |
|------------------------|-----------|-------------|--------------|------|--------------|-----------|--------------|------|--------------|
| COMFORT SYSTEM MIT ISG | BEDIENUNG | Breite [cm] | | | | Höhe [cm] | | | |
| | | Min. | Min. garant. | Max. | Max. garant. | Min. | Min. garant. | Max. | Max. garant. |
| | Motor | 50 | 50 | 200 | 200 | 50 | 50 | 250 | 250 |

Achtung:

- max. Fläche mit comfort system mit Insektenschutzgitter ist 3 m²

| | | | |
|-----------------|------------|----------|----------------|
| Legende: | C - Breite | D - Höhe | H - Kastenhöhe |
|-----------------|------------|----------|----------------|

3.6 CS 20 171, Comfort Vorsatzausführung 171 mm, mit ISG, mit Dämmung 20 mm



Standardausführung

- ✓ Freitragende Ausführung
- ✓ Dämmung an der Innenseite 20 mm
- ✓ Kasten für Raffstore 1,5 mm einschließlich der Seitenteile in RAL
- ✓ Integriertes Insektenschutzgitter (schwarz, grau)
- ✓ Führungsschienen VL 9 / 113 in RAL mit Kunststoffeinsatz
- ✓ Verbindungsmaterial

Weitere Ausführungsmöglichkeiten

- ✓ Kasten für Raffstore 2 mm einschließlich der Seitenteile in RAL
- ✓ Führungsschienenabwinklung (unter einem Winkel von 3°)
- ✓ Führungsschienen vorgebohrt
- ✓ Führungsschienen VL 9 mit VL 1, VL 7 in RAL

Bemerkung:

- nur für Raffstores mit Motorantrieb

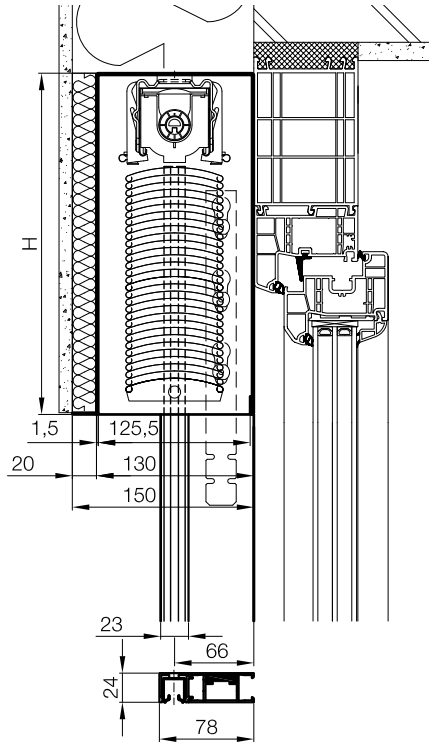
| Standardfarben des Kastens und der Führungsschienen | | |
|---|---------------|----------|
| Nr. | Bezeichnung | Aufpreis |
| RAL 7016 | anthrazit | nein |
| RAL 9006 | silber | |
| RAL 9007 | grau (silber) | |
| RAL 9016 | weiss | |
| DB 703 | dunkelgrau | |
| - | sonder RAL | |

| Grenzmasse | | | | | | | | | |
|------------------------|-----------|-------------|--------------|------|--------------|-----------|--------------|------|--------------|
| COMFORT SYSTEM MIT ISG | BEDIENUNG | Breite [cm] | | | | Höhe [cm] | | | |
| | | Min. | Min. garant. | Max. | Max. garant. | Min. | Min. garant. | Max. | Max. garant. |
| | Motor | 50 | 50 | 200 | 200 | 50 | 50 | 250 | 250 |

Achtung:

- max. Fläche mit comfort system mit Insektenschutzgitter ist 3 m²

3.7 CP 0 130, Comfort Unterputzausführung 130 mm, ohne Dämmung



Standardausführung

- ✓ Unterputzausführung
- ✓ Freitragende Ausführung (bis Breite 350 cm)
- ✓ Kasten für Raffstore 1,5 mm einschließlich der Seitenteile in RAL
- ✓ Führungsschienen VL 9 / 66 in RAL mit Kunststoffeinsatz
- ✓ Verbindungsmaterial

Weitere Ausführungsmöglichkeiten

- ✓ Kasten für Raffstore 2 mm einschließlich der Seitenteile in RAL
- ✓ Führungsschienenabwinkelung (unter einem Winkel von 3°)
- ✓ Führungsschienen vorgebohrt
- ✓ Dämmung an der Aussenseite 2 oder 4 cm
- ✓ Führungsschienen VL 9 mit VL 1, VL 7 in RAL

Achtung:

- max. Fläche mit bedienung auf Kurbel ist 6 m²

Standardfarben des Kastens und der Führungsschienen

| Nr. | Bezeichnung | Aufpreis |
|----------|---------------|----------|
| RAL 7016 | anthrazit | nein |
| RAL 9006 | silber | |
| RAL 9007 | grau (silber) | |
| RAL 9016 | weiss | |
| DB 703 | dunkelgrau | |
| - | sonder RAL | |

| Grenzmasse | | | | | | | | | |
|----------------------------|-----------|-------------|--------------|------|--------------|-----------|--------------|------|--------------|
| COMFORT SYSTEM OHNE ISG | BEDIENUNG | Breite [cm] | | | | Höhe [cm] | | | |
| | | Min. | Min. garant. | Max. | Max. garant. | Min. | Min. garant. | Max. | Max. garant. |
| | Kurbel | 50 | 50 | 400 | 400 | 50 | 50 | 560 | 400 |
| Motor | | | | | | | | | |

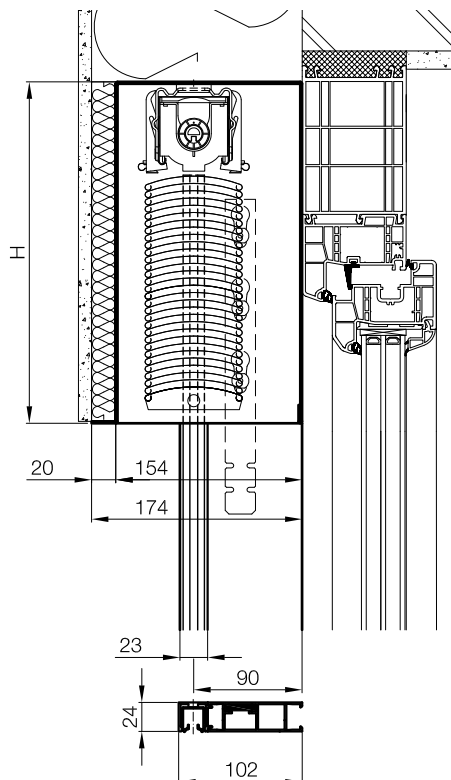
Legende:

C - Breite

D - Höhe

H - Kastenhöhe

3.8 CP 0 154, Comfort Unterputzausführung 154 mm, ohne Dämmung



Standardausführung

- ✓ Unterputzausführung
- ✓ Freitragende Ausführung (bis Breite 350 cm)
- ✓ Kasten für Raffstore 1,5 mm einschließlich der Seitenteile in RAL
- ✓ Führungsschienen VL 9 / 90 in RAL mit Kunststoffeinsatz
- ✓ Verbindungsmaterial

Weitere Ausführungsmöglichkeiten

- ✓ Kasten für Raffstore 2 mm einschließlich der Seitenteile in RAL
- ✓ Führungsschienenabwinklung (unter einem Winkel von 3°)
- ✓ Führungsschienen vorgebohrt
- ✓ Dämmung an der Aussenseite 2 oder 4 cm
- ✓ Führungsschienen VL 9 mit VL 1, VL 7 in RAL

Achtung:

- max. Fläche mit bedienung auf Kurbel ist 6 m²

Standardfarben des Kastens und der Führungsschienen

| Nr. | Bezeichnung | Aufpreis |
|----------|---------------|----------|
| RAL 7016 | anthrazit | nein |
| RAL 9006 | silber | |
| RAL 9007 | grau (silber) | |
| RAL 9016 | weiss | |
| DB 703 | dunkelgrau | |
| - | sonder RAL | |

Grenzmasse

| COMFORT SYSTEM OHNE ISG | BEDIENUNG | Breite [cm] | | | | Höhe [cm] | | | |
|----------------------------|-----------|-------------|--------------|------|--------------|-----------|--------------|------|--------------|
| | | Min. | Min. garant. | Max. | Max. garant. | Min. | Min. garant. | Max. | Max. garant. |
| | | Kurbel | 50 | 50 | 400 | 400 | 50 | 50 | 560 |
| Motor | | | | | | | | | |

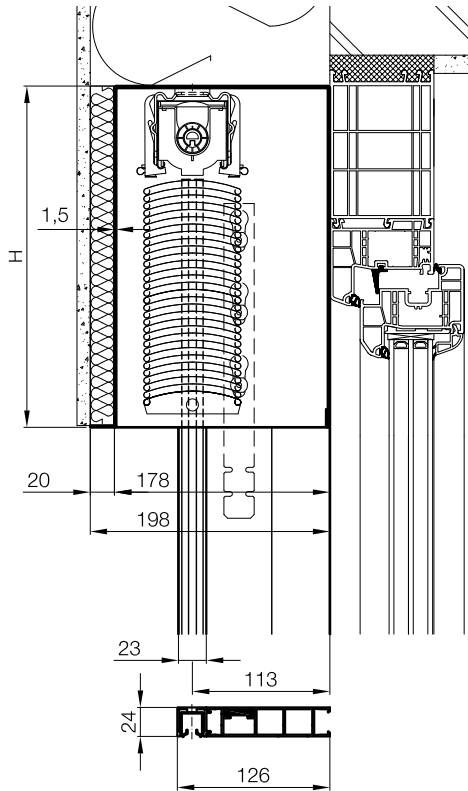
Legende:

C - Breite

D - Höhe

H - Kastenhöhe

3.9 CP 0 178, Comfort Unterputzausführung 178 mm, ohne Dämmung



Standardausführung

- ✓ Unterputzausführung
- ✓ Freitragende Ausführung (bis Breite 350 cm)
- ✓ Kasten für Raffstore 1,5 mm einschließlich der Seitenteile in RAL
- ✓ Führungsschienen VL 9 / 113 in RAL mit Kunststoffeinsatz
- ✓ Verbindungsmaterial

Weitere Ausführungsmöglichkeiten

- ✓ Kasten für Raffstore 2 mm einschließlich der Seitenteile in RAL
- ✓ Führungsschienenabwinkelung (unter einem Winkel von 3°)
- ✓ Führungsschienen vorgebohrt
- ✓ Dämmung an der Aussenseite 2 oder 4 cm
- ✓ Führungsschienen VL 9 mit VL 1, VL 7 in RAL

Achtung:

- max. Fläche mit bedienung auf Kurbel ist 6 m²

Standardfarben des Kastens und der Führungsschienen

| Nr. | Bezeichnung | Aufpreis |
|----------|---------------|----------|
| RAL 7016 | anthrazit | nein |
| RAL 9006 | silber | |
| RAL 9007 | grau (silber) | |
| RAL 9016 | weiss | |
| DB 703 | dunkelgrau | |
| - | sonder RAL | |

Grenzmasse

| COMFORT SYSTEM OHNE ISG | BEDIENUNG | Breite [cm] | | | | Höhe [cm] | | | |
|----------------------------|-----------|-------------|--------------|------|--------------|-----------|--------------|------|--------------|
| | | Min. | Min. garant. | Max. | Max. garant. | Min. | Min. garant. | Max. | Max. garant. |
| | | Kurbel | 50 | 50 | 400 | 400 | 50 | 50 | 560 |
| Motor | | | | | | | | | |

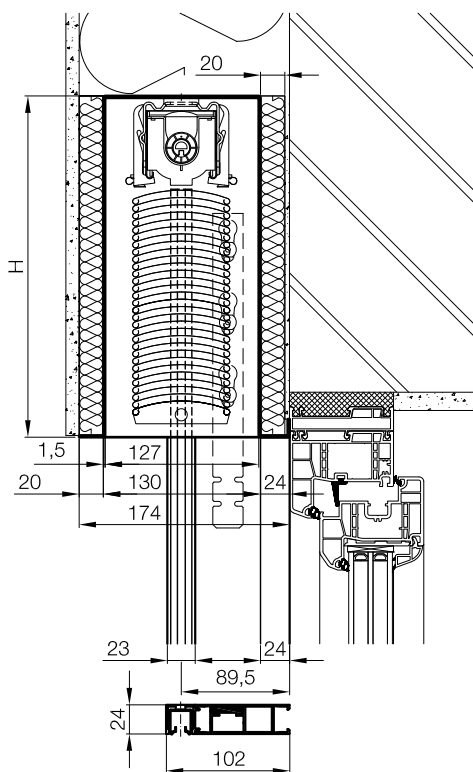
Legende:

C - Breite

D - Höhe

H - Kastenhöhe

3.10 CP 20 130, Comfort Unterputzausführung 130 mm, mit Dämmung 20 mm



Standardausführung

- ✓ Unterputzausführung
- ✓ Freitragende Ausführung (bis Breite 350 cm)
- ✓ Dämmung an der Innenseite 20 mm
- ✓ Kasten für Raffstore 1,5 mm einschließlich der Seitenteile in RAL
- ✓ Führungsschienen VL 9 / 90 in RAL mit Kunststoffeinsatz
- ✓ Verbindungsmaterial

Weitere Ausführungsmöglichkeiten

- ✓ Kasten für Raffstore 2 mm einschließlich der Seitenteile in RAL
- ✓ Führungsschienenabwinklung (unter einem Winkel von 3°)
- ✓ Führungsschienen vorgebohrt
- ✓ Dämmung an der Aussenseite 2 oder 4 cm
- ✓ Führungsschienen VL 9 mit VL 1, VL 7 in RAL

Achtung:

- max. Fläche mit bedienung auf Kurbel ist 6 m²

Standardfarben des Kastens und der Führungsschienen

| Nr. | Bezeichnung | Aufpreis |
|----------|---------------|----------|
| RAL 7016 | anthrazit | nein |
| RAL 9006 | silber | |
| RAL 9007 | grau (silber) | |
| RAL 9016 | weiss | |
| DB 703 | dunkelgrau | |
| - | sonder RAL | |

| Grenzmasse | | | | | | | | | |
|----------------------------|-----------|-------------|--------------|------|--------------|-----------|--------------|------|--------------|
| COMFORT SYSTEM OHNE ISG | BEDIENUNG | Breite [cm] | | | | Höhe [cm] | | | |
| | | Min. | Min. garant. | Max. | Max. garant. | Min. | Min. garant. | Max. | Max. garant. |
| | | Kurbel | 50 | 50 | 400 | 400 | 50 | 50 | 560 |
| Motor | | | | | | | | | |

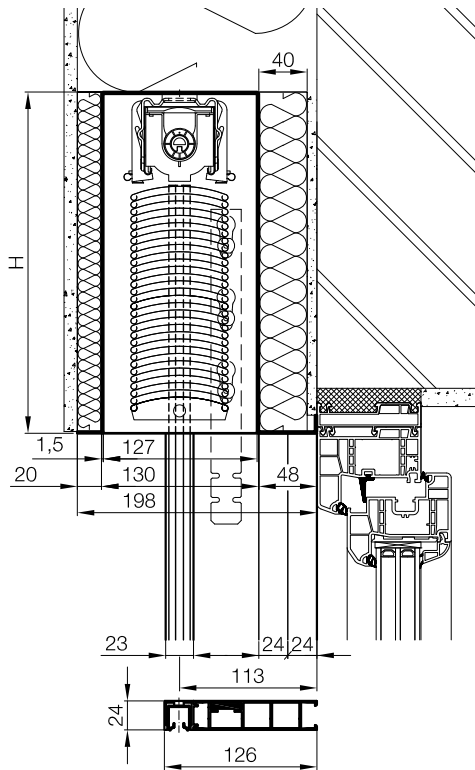
Legende:

C - Breite

D - Höhe

H - Kastenhöhe

3.11 CP 40 130, Comfort Unterputzausführung 130 mm, mit Dämmung 40 mm



Standardausführung

- ✓ Unterputzausführung
- ✓ Freitragende Ausführung (bis Breite 350 cm)
- ✓ Dämmung an der Innenseite 40 mm
- ✓ Kasten für Raffstore 1,5 mm einschließlich der Seitenteile in RAL
- ✓ Führungsschienen VL 9 / 113 in RAL mit Kunststoffeinsatz
- ✓ Verbindungsmaterial

Weitere Ausführungsmöglichkeiten

- ✓ Kasten für Raffstore 2 mm einschließlich der Seitenteile in RAL
- ✓ Führungsschienenabwinklung (unter einem Winkel von 3°)
- ✓ Führungsschienen vorgebohrt
- ✓ Dämmung an der Aussenseite 2 oder 4 cm
- ✓ Führungsschienen VL 9 mit VL 1, VL 7 in RAL

Achtung:

- max. Fläche mit bedienung auf Kurbel ist 6 m²

Standardfarben des Kastens und der Führungsschienen

| Nr. | Bezeichnung | Aufpreis |
|----------|---------------|----------|
| RAL 7016 | anthrazit | nein |
| RAL 9006 | silber | |
| RAL 9007 | grau (silber) | |
| RAL 9016 | weiss | |
| DB 703 | dunkelgrau | |
| - | sonder RAL | |

Grenzmasse

| COMFORT SYSTEM OHNE ISG | BEDIENUNG | Breite [cm] | | | | Höhe [cm] | | | |
|----------------------------|-----------|-------------|--------------|------|--------------|-----------|--------------|------|--------------|
| | | Min. | Min. garant. | Max. | Max. garant. | Min. | Min. garant. | Max. | Max. garant. |
| | | Kurbel | 50 | 50 | 400 | 400 | 50 | 50 | 560 |
| Motor | | | | | | | | | |

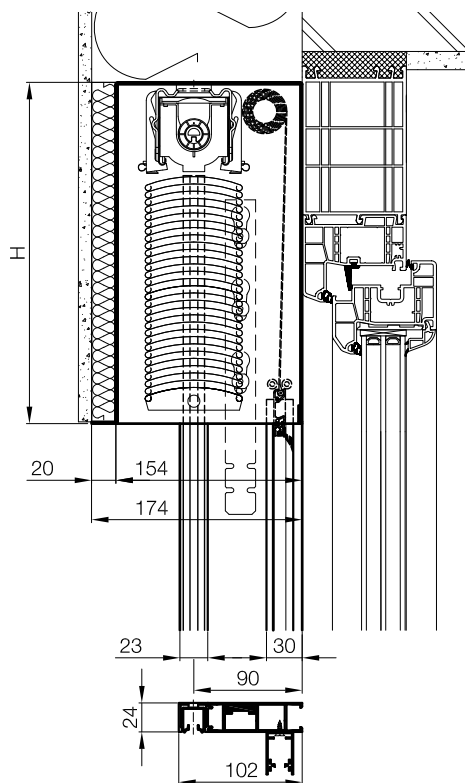
Legende:

C - Breite

D - Höhe

H - Kastenhöhe

3.12 CPS 0 154, Comfort Unterputzausführung 154 mm, mit ISG, ohne Dämmung



Standardausführung

- ✓ Unterputzausführung
- ✓ Freitragende Ausführung
- ✓ Kasten für Raffstore 1,5 mm einschließlich der Seitenteile in RAL
- ✓ Integriertes Insektenschutzgitter (schwarz, grau)
- ✓ Führungsschienen VL 9 / 90 in RAL mit Kunststoffeinsatz
- ✓ Verbindungsmaterial

Weitere Ausführungsmöglichkeiten

- ✓ Kasten für Raffstore 2 mm einschließlich der Seitenteile in RAL
- ✓ Führungsschienenabwinklung (unter einem Winkel von 3°)
- ✓ Führungsschienen vorgebohrt
- ✓ Dämmung an der Aussenseite 2 oder 4 cm
- ✓ Führungsschienen VL 9 mit VL 1, VL 7 in RAL

Bemerkung:

- nur für Raffstores mit Motorantrieb

Standardfarben des Kastens und der Führungsschienen

| Nr. | Bezeichnung | Aufpreis |
|----------|---------------|----------|
| RAL 7016 | anthrazit | nein |
| RAL 9006 | silber | |
| RAL 9007 | grau (silber) | |
| RAL 9016 | weiss | |
| DB 703 | dunkelgrau | |
| - | sonder RAL | |

| Grenzmasse | | | | | | | | | |
|------------------------|-----------|-------------|--------------|------|--------------|-----------|--------------|------|--------------|
| COMFORT SYSTEM MIT ISG | BEDIENUNG | Breite [cm] | | | | Höhe [cm] | | | |
| | | Min. | Min. garant. | Max. | Max. garant. | Min. | Min. garant. | Max. | Max. garant. |
| | Motor | 50 | 50 | 200 | 200 | 50 | 50 | 250 | 250 |

Achtung:

- max. Fläche mit comfort system mit Insektenschutzgitter ist 3 m²

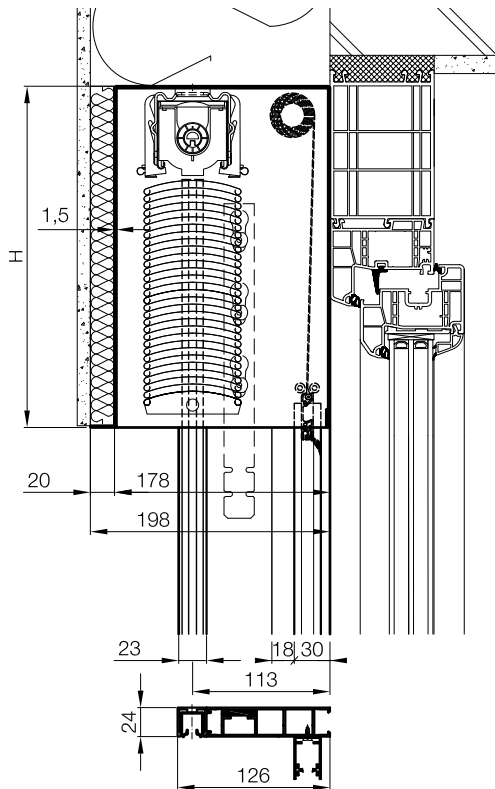
Legende:

C - Breite

D - Höhe

H - Kastenhöhe

3.13 CPS 0 178, Comfort Unterputzausführung 178 mm, mit ISG, ohne Dämmung



Standardausführung

- ✓ Unterputzausführung
- ✓ Freitragende Ausführung
- ✓ Kasten für Raffstore 1,5 mm einschließlich der Seitenteile in RAL
- ✓ Integriertes Insektenschutzgitter (schwarz, grau)
- ✓ Führungsschienen VL 9 / 113 mm in RAL mit Kunststoffeinsatz
- ✓ Verbindungsmaterial

Weitere Ausführungsmöglichkeiten

- ✓ Kasten für Raffstore 2 mm einschließlich der Seitenteile in RAL
- ✓ Führungsschienenabwinklung (unter einem Winkel von 3°)
- ✓ Führungsschienen vorgebohrt
- ✓ Dämmung an der Aussenseite 2 oder 4 cm
- ✓ Führungsschienen VL 9 mit VL 1, VL 7 in RAL

Bemerkung:

- nur für Raffstores mit Motorantrieb

| Standardfarben des Kastens und der Führungsschienen | | |
|---|---------------|----------|
| Nr. | Bezeichnung | Aufpreis |
| RAL 7016 | anthrazit | nein |
| RAL 9006 | silber | |
| RAL 9007 | grau (silber) | |
| RAL 9016 | weiss | |
| DB 703 | dunkelgrau | |
| - | sonder RAL | |

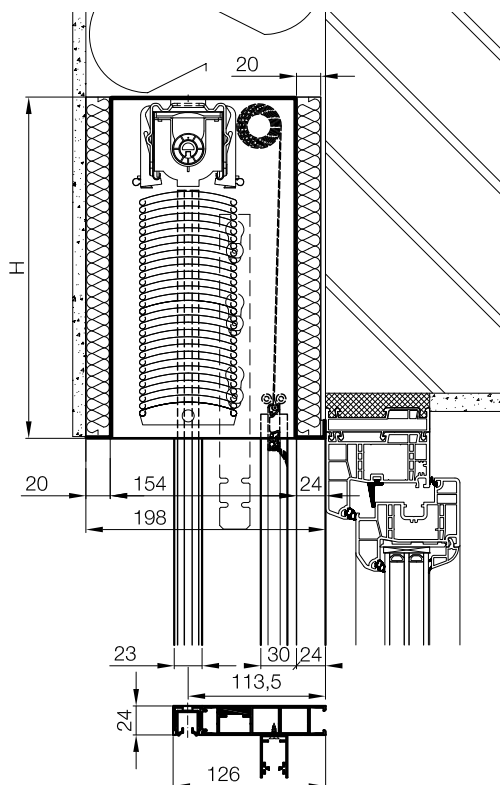
| Grenzmasse | | | | | | | | | |
|------------------------|-----------|-------------|--------------|------|--------------|-----------|--------------|------|--------------|
| COMFORT SYSTEM MIT ISG | BEDIENUNG | Breite [cm] | | | | Höhe [cm] | | | |
| | | Min. | Min. garant. | Max. | Max. garant. | Min. | Min. garant. | Max. | Max. garant. |
| | Motor | 50 | 50 | 200 | 200 | 50 | 50 | 250 | 250 |

Achtung:

- max. Fläche mit comfort system mit Insektenschutzgitter ist 3 m²

| | | | |
|-----------------|-------------------|-----------------|-----------------------|
| Legende: | C - Breite | D - Höhe | H - Kastenhöhe |
|-----------------|-------------------|-----------------|-----------------------|

3.14 CPS 20 154, Comfort Unterputzausführung 154 mm, mit ISG, mit Dämmung 20 mm



Standardausführung

- ✓ Unterputzausführung
- ✓ Freitragende Ausführung
- ✓ Dämmung an der Innenseite 20 mm
- ✓ Kasten für Raffstore 1,5 mm einschließlich der Seitenteile in RAL
- ✓ Integriertes Insektenschutzgitter (schwarz, grau)
- ✓ Führungsschienen VL 9 / 113 mm in RAL mit Kunststoffeinsatz
- ✓ Verbindungsmaterial

Weitere Ausführungsmöglichkeiten

- ✓ Kasten für Raffstore 2 mm einschließlich der Seitenteile in RAL
- ✓ Führungsschienenabwinklung (unter einem Winkel von 3°)
- ✓ Führungsschienen vorgebohrt
- ✓ Dämmung an der Aussenseite 2 oder 4 cm
- ✓ Führungsschienen VL 9 mit VL 1, VL 7 in RAL

Bemerkung:

- nur für Raffstores mit Motorantrieb

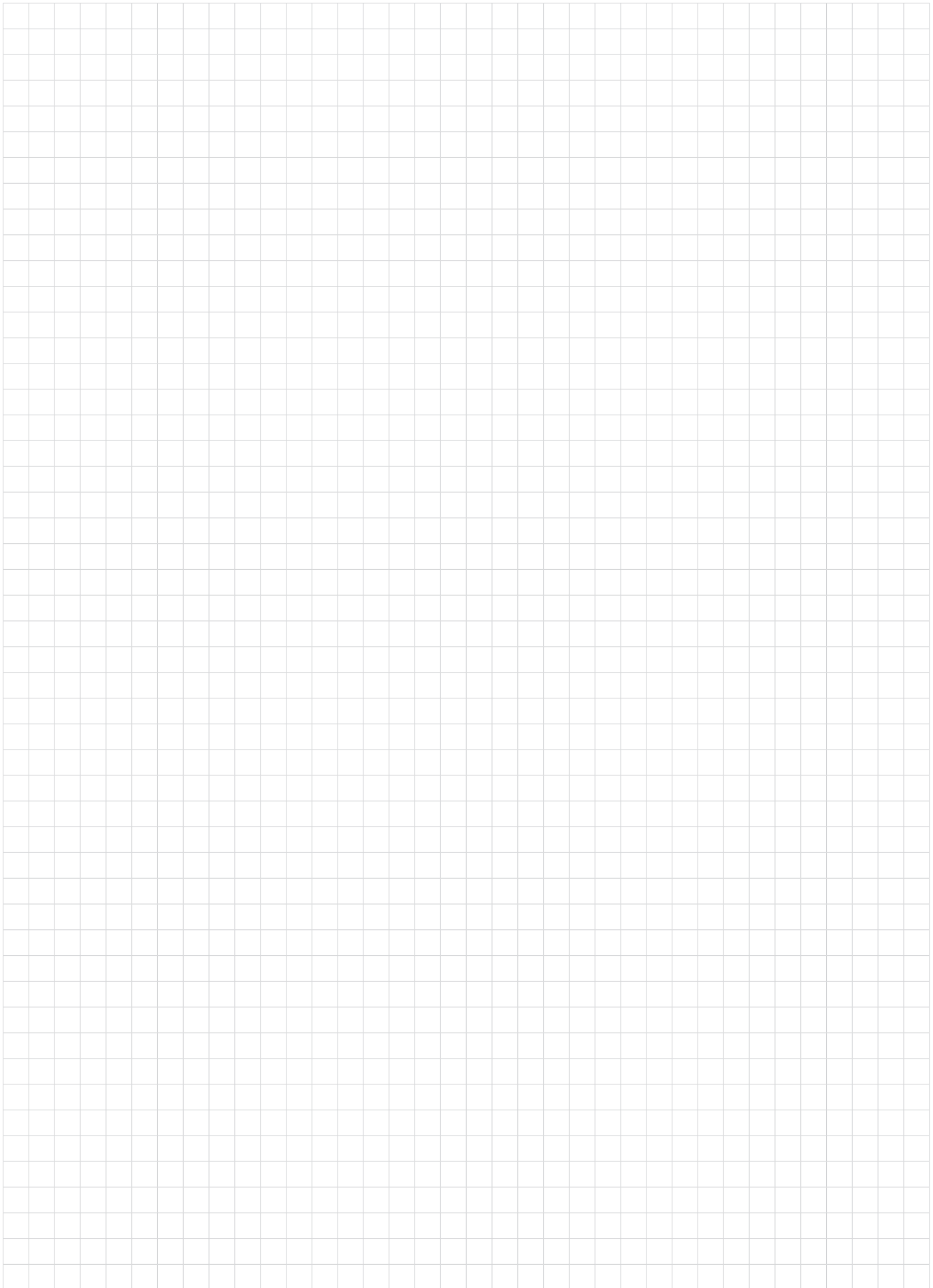
| Standardfarben des Kastens und der Führungsschienen | | |
|---|---------------|----------|
| Nr. | Bezeichnung | Aufpreis |
| RAL 7016 | anthrazit | nein |
| RAL 9006 | silber | |
| RAL 9007 | grau (silber) | |
| RAL 9016 | weiss | |
| DB 703 | dunkelgrau | |
| - | sonder RAL | |

| Grenzmasse | | | | | | | | | |
|------------------------|-----------|-------------|--------------|------|--------------|-----------|--------------|------|--------------|
| COMFORT SYSTEM MIT ISG | BEDIENUNG | Breite [cm] | | | | Höhe [cm] | | | |
| | | Min. | Min. garant. | Max. | Max. garant. | Min. | Min. garant. | Max. | Max. garant. |
| | Motor | 50 | 50 | 200 | 200 | 50 | 50 | 250 | 250 |

Achtung:

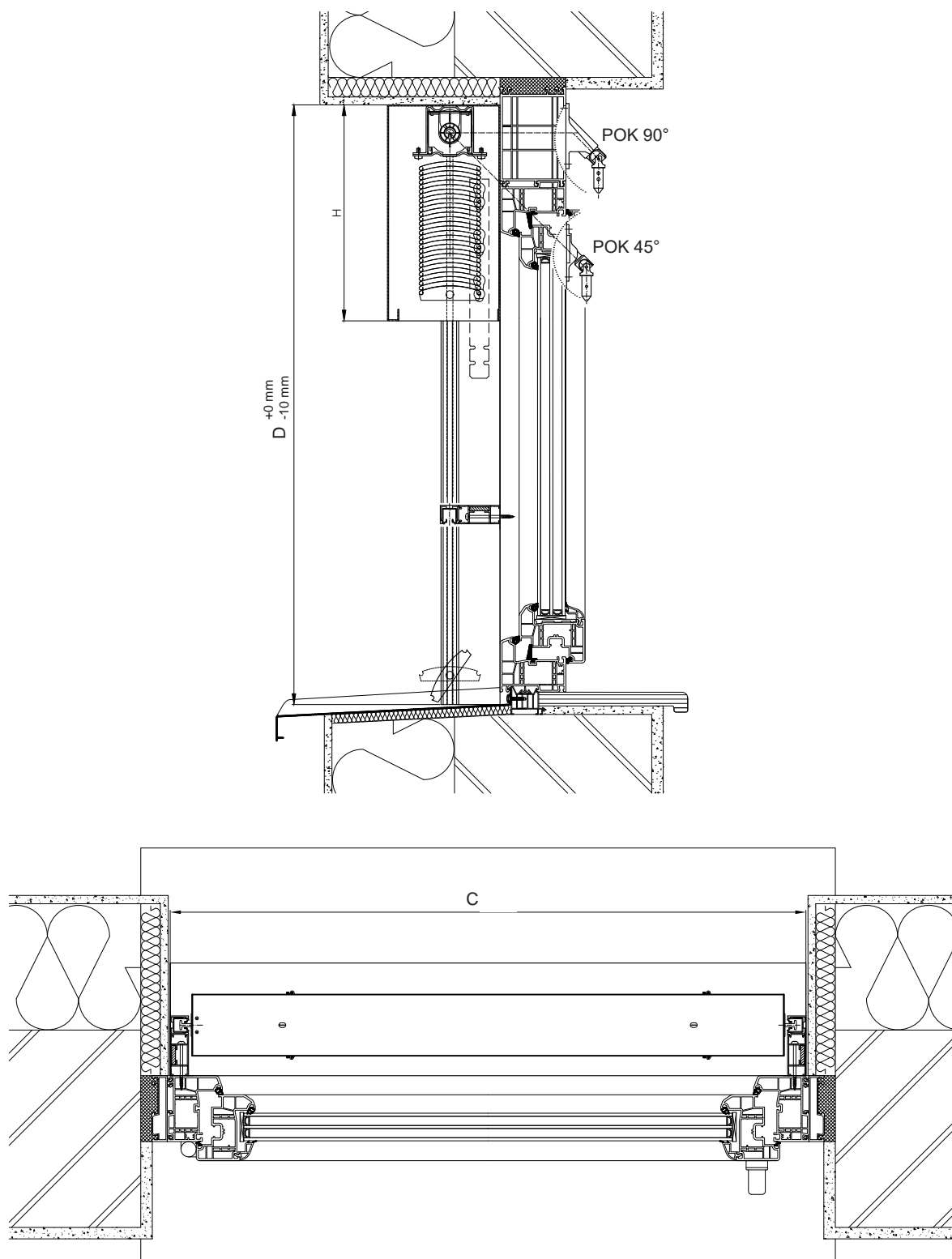
- max. Fläche mit comfort system mit Insektenschutzgitter ist 3 m²

| | | | |
|-----------------|------------|----------|----------------|
| Legende: | C - Breite | D - Höhe | H - Kastenhöhe |
|-----------------|------------|----------|----------------|



3.15 Ausmessen

Ausmessen des Comfort Systems



Legende:

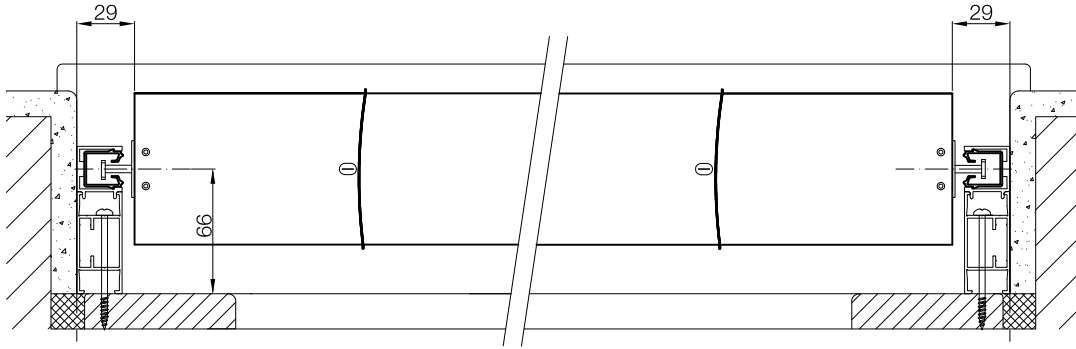
C - Breite

D - Höhe

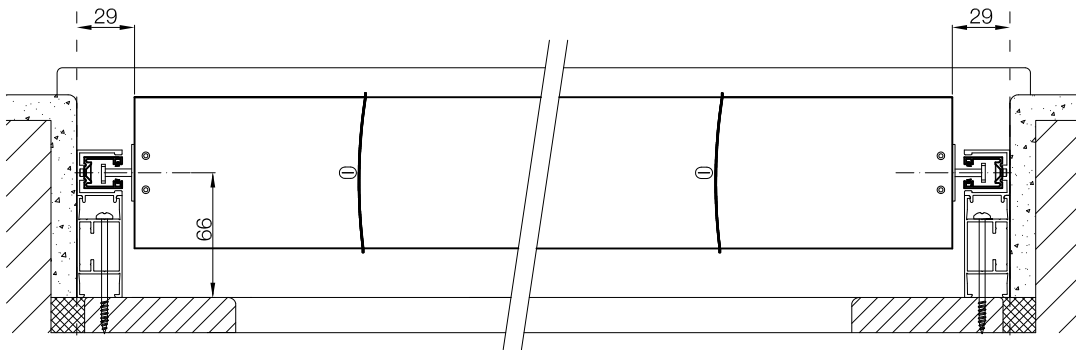
H - Kastenhöhe

3.16 Führungsschienen

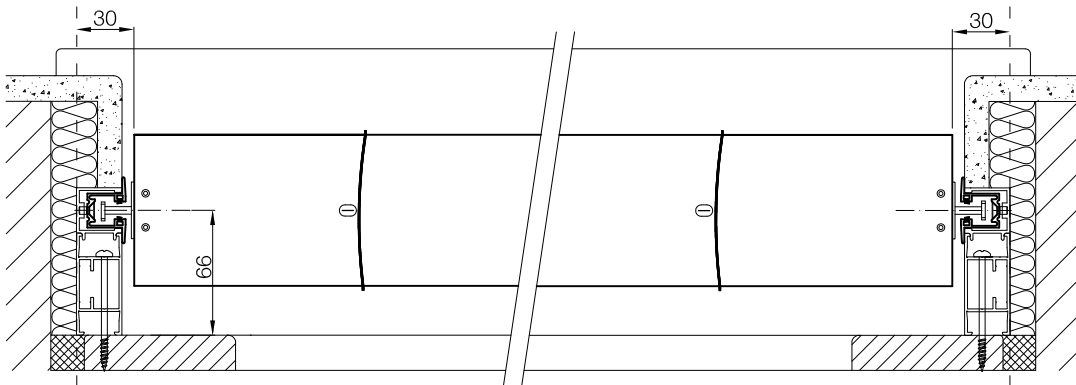
Montage der Führungsschienen



Montage VL 9 / 66

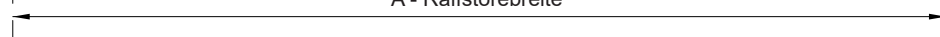


Montage VL 9 / 66 + VL 1

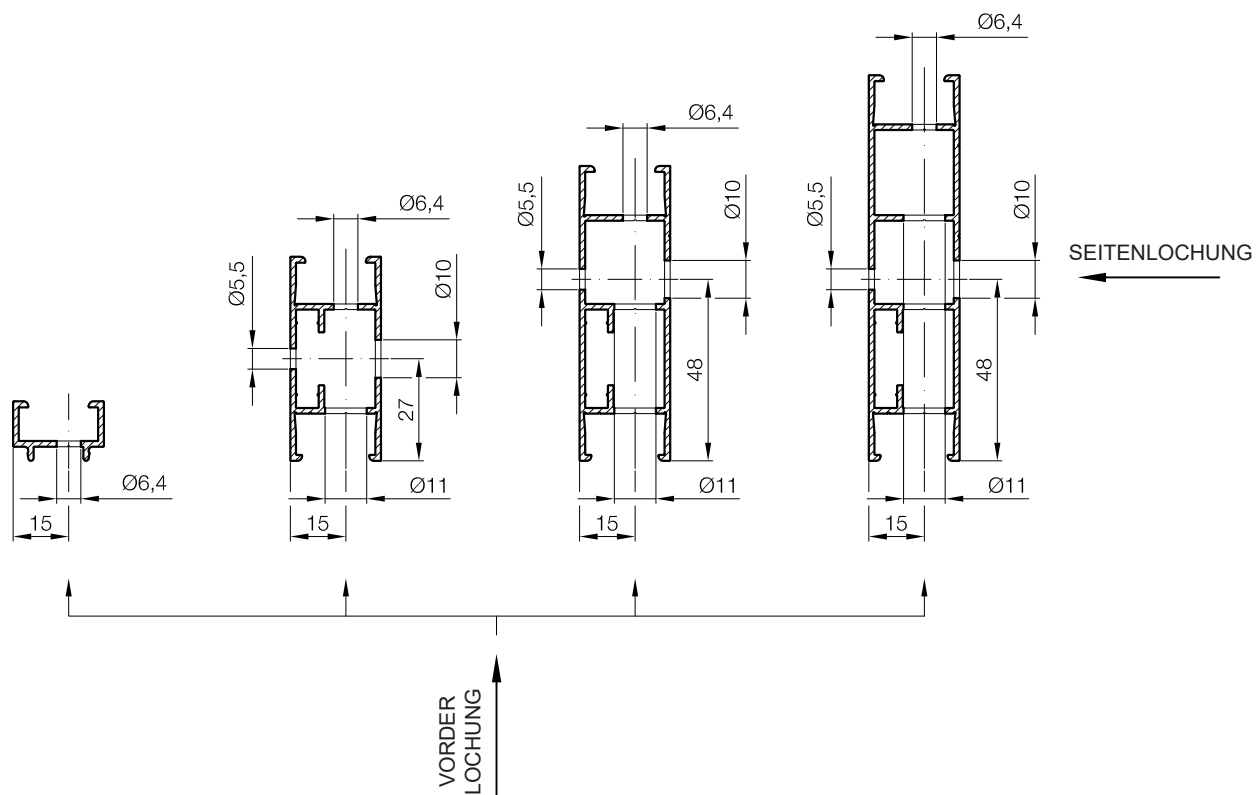


Montage VL 9 / 66 + VL 7

A - Raffstorebreite

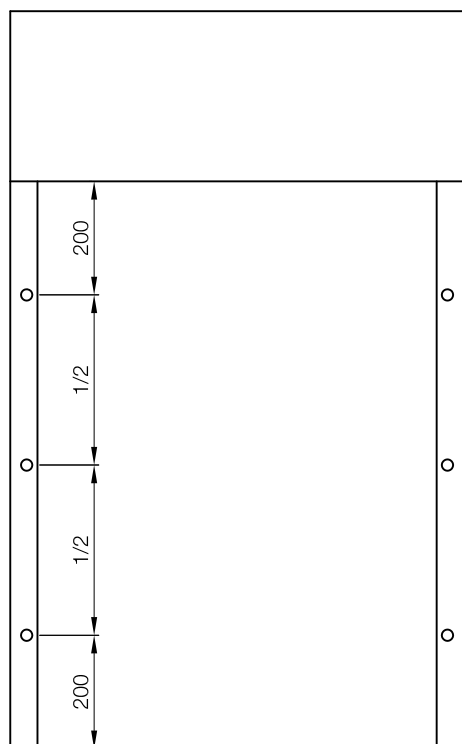


Bohrungen in den Führungsschienen

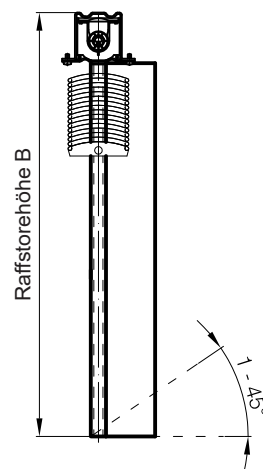


COMFORT SYSTEM

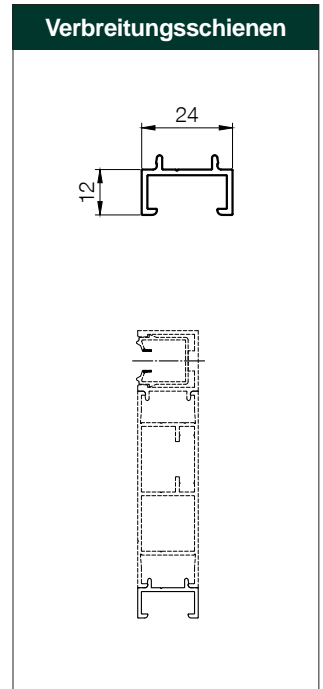
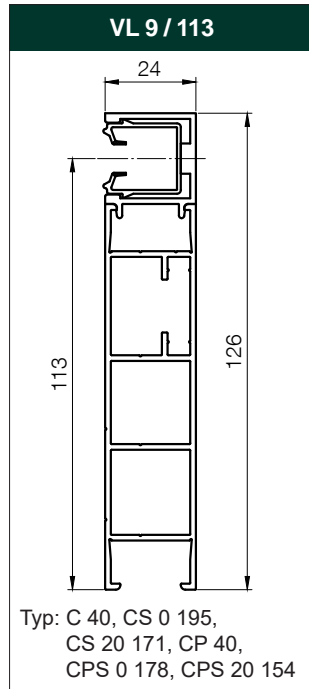
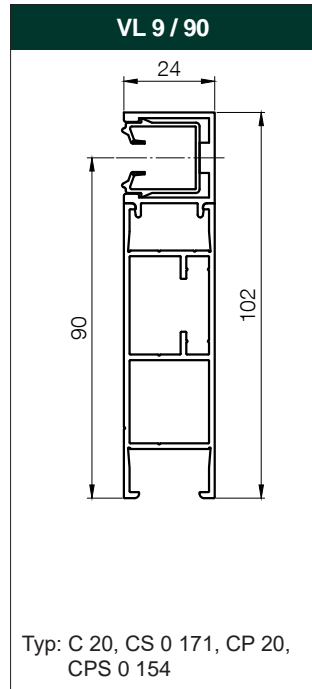
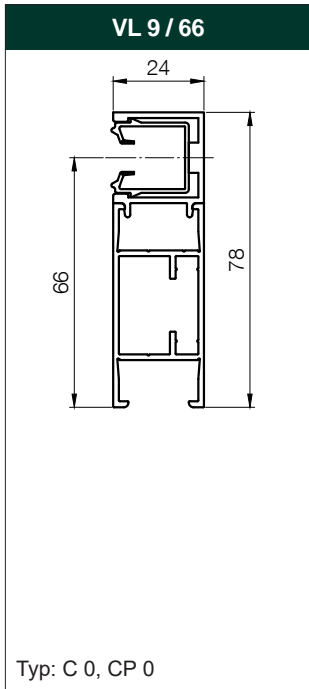
Platzierung der Löcher in der Führungsschienen



Schrägschnitt VL



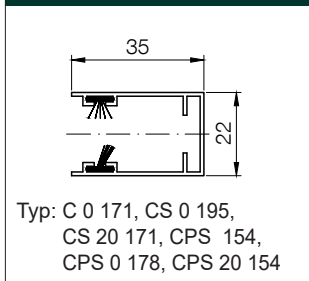
Führungsschienen



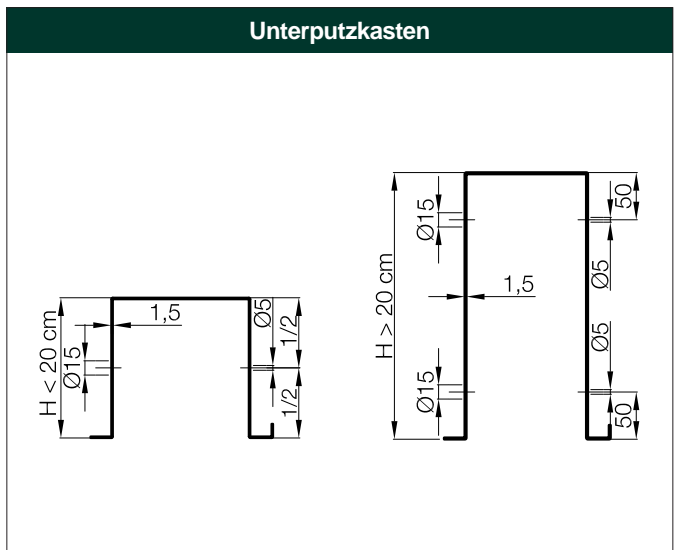
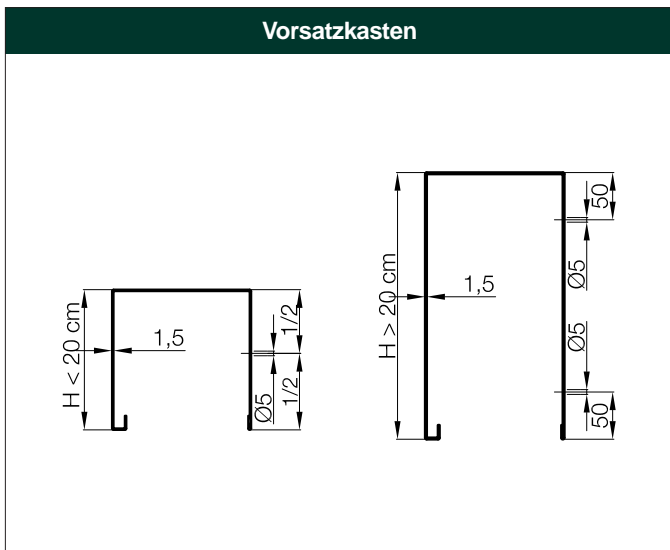
Bemerkung:

- standard Ausführung VL ist mit Kunststoffeinsatz, andere Möglichkeit ist mit VL 1 und VL 7

FS für Insektenschutzgitter

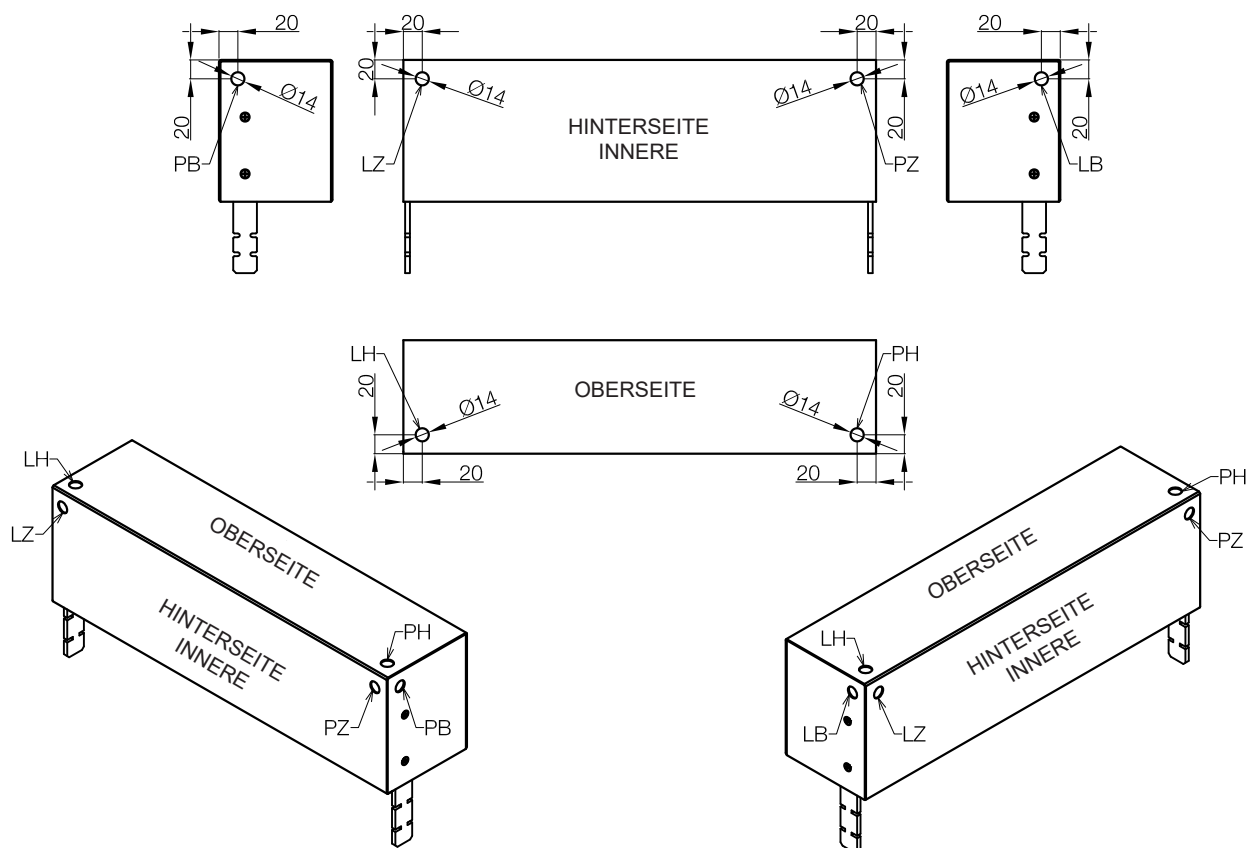


3.17 Vorbohrung der Montageöffnungen

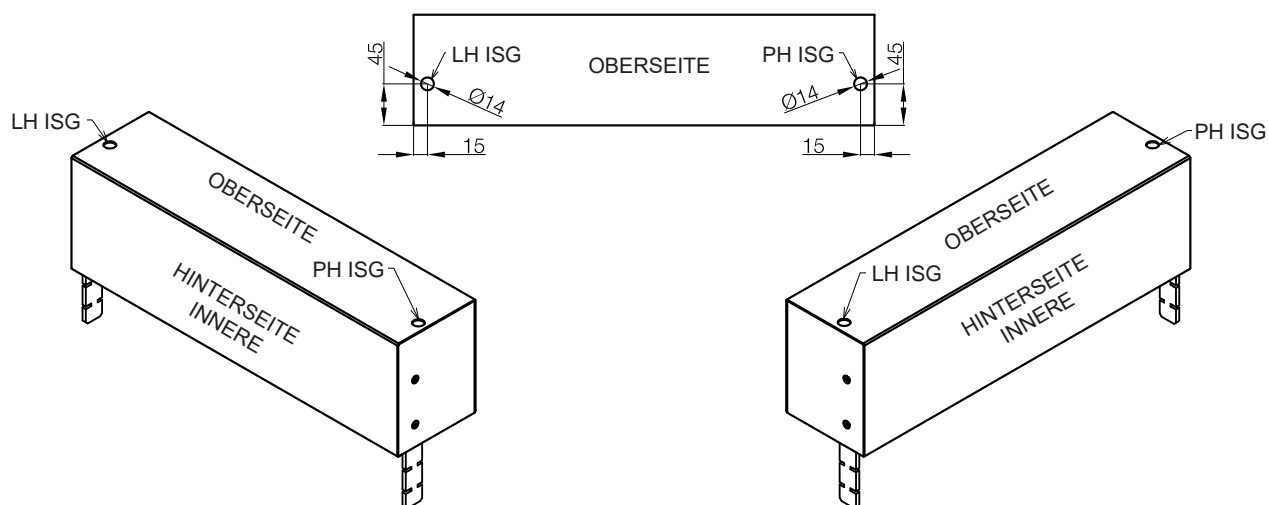


3.18 Kabellöcher

Kabellöcher ohne ISG



Kabellöcher mit ISG



4. Reklamationsbedingungen

4.1 Kastensysteme

Für Kastensysteme bestehen 4 Jahre Garantie.

Berechtigte Reklamationen:

– Masse des hergestellten Systems ausserhalb der Produktionstoleranzen.

| Produktionstoleranzen UNTERPUTZKÄSTEN | | | | |
|---------------------------------------|---------------------|-------------------|-----------|-----|
| Länge [mm] | Längentoleranz [mm] | Formtoleranz [mm] | Höhe [mm] | |
| bis 2 440 | ± 5 | ± 2 | + 5 | - 5 |
| bis 4 880 | ± 10 | ± 5 | | |
| ob 4 880 | ± 15 | ± 10 | | |

| Produktionstoleranzen COMFORT SYSTEM | | | | | |
|--------------------------------------|---------------------|-------------------|----------------|-----------|------|
| Länge [mm] | Längentoleranz [mm] | Formtoleranz [mm] | Winkeltoleranz | Höhe [mm] | |
| bis 3 500 | ± 1,5 | ± 1,5 | ± 2° | + 0 | - 10 |
| ob 3 500 | ± 4 | ± 4 | ± 3° | | |

Unberechtigte Reklamationen:

- Warenmängel, die aufgrund der Anwendung zum anderen als vorbestimmten Zweck passiert sind
- Warenmängel, die aufgrund mechanischer Beschädigung seitens Benutzers passiert sind
- Warenmängel, auf die der Käufer im Voraus hingewiesen wurde (insbesondere, wenn die Grenzmasse überschritten wurden oder bei atypischer Ausführung)
- Warenmängel, die durch fehlerhafte Montage bzw. durch Montage in unpassende Umgebung passiert sind
- Abweichungen in Massen, die die Produktionstoleranzen nicht überschreiten;
- unterschiedliche Farbtöne bei solchen Aufträgen (Bestellungen), die in 2 oder mehreren Bestellungen produziert werden (oder in 2 oder mehreren Bestellterminen)
- die angegebene RAL-Nummer der Standardfarben gibt den nächst liegenden Farbtönen an, es handelt sich nicht um direkte Farbtöne nach der RAL-Kollektion
- Farbtöne der RAL-Farbe der Unterschiene und Farbtöne der RAL-Farbe des Comfort Systems können leichte Farbabweichungen aufweisen

Der Hersteller behält sich das Recht vor, bei Einhaltung der richtigen Funktion die Komponenten zu verändern



Die GroJa Produkte finden Sie bei Ihrem **GroJa-Fachhändler**.
Lassen Sie sich beraten!

**GROEN & JANSSEN
GmbH**
Kunststoffvertrieb
Gewerbestraße 16
26624 Georgsheil

info@groja.de
www.groja.de

Mögliche Farbabweichungen zwischen der fotografischen Darstellung im Katalog bzw. auf dem Bildschirm und der angegebenen Farbe in natura sind technisch bzw. drucktechnisch bedingt.

Technische Änderungen und Irrtümer vorbehalten.

© Copyright by GroJa, Stand 03/2024

Besuchen Sie uns



GroJa[®]

Nordisch. Gut.

Funktional