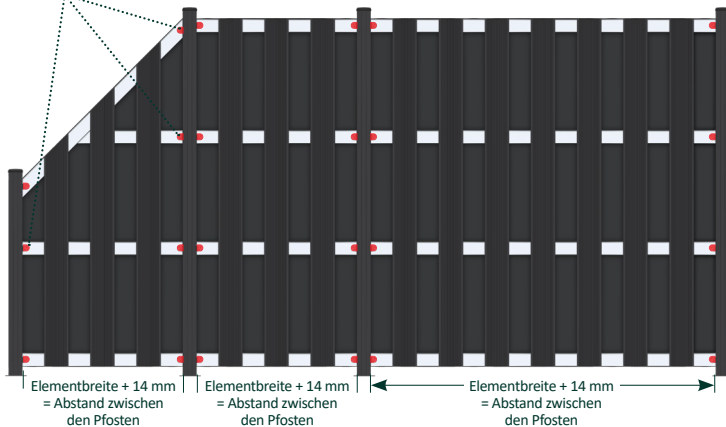


# GroJa Befestigungswinkel

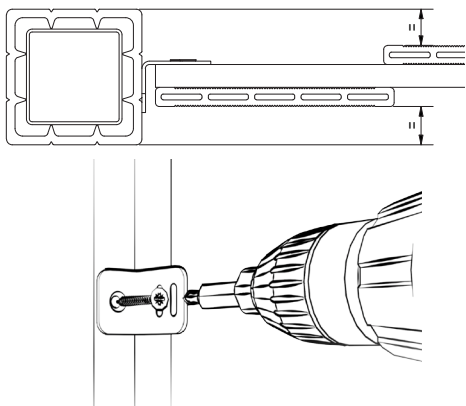
Garten

## Ansicht Rückseite

Befestigungswinkel (rot) mittig auf den Aluminium-Querriegeln montieren



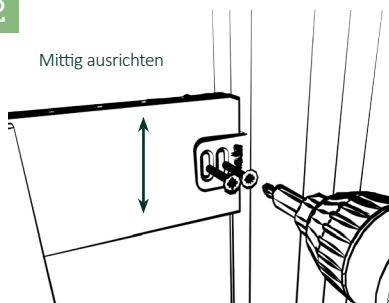
1



Zur Ermittlung der Winkelposition die Abstände der Querriegel berücksichtigen und darauf achten, dass das Zaunelement mittig zum Pfosten positioniert ist. Position markieren und mit einem 4 mm Bohrer vorbohren (nicht im Set enthalten). Die Befestigungswinkel mit den Schrauben 4,8 x 25 mm an die ermittelten Positionen an den Pfosten montieren.

2

Mittig ausrichten



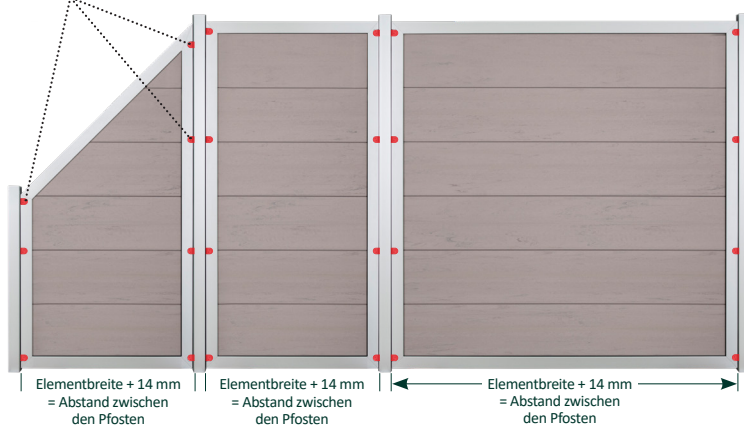
Anschließend wird das Zaunelement mit jeweils zwei selbstschneidenden Schrauben 4,2 x 13 mm pro Befestigungswinkel an die untere Position des Langlochs montiert. Bei der Verwendung eines Akkuschräubers mit der niedrigsten Stufe beginnen um ein Durchdrehen der Schrauben zu vermeiden. Die Winkel werden von hinten an die Aluminium-Querriegel befestigt, so dass sie später von vorne nicht zu sehen sind.

# GroJa Befestigungswinkel

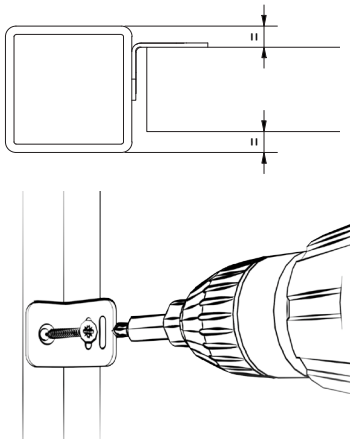
Garten

## Ansicht Rückseite

Befestigungswinkel (rot) gleichmäßig verteilt am Aluminium-Rahmen montieren

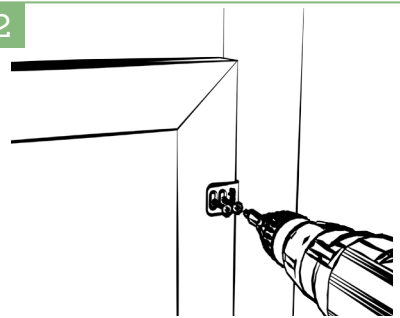


1



Zur Ermittlung der Position der Befestigungswinkel darauf achten, dass das Zaunenelement mittig zum Pfosten positioniert ist und dass die Befestigungswinkel gleichmäßig verteilt sind. Empfehlung: 4 Befestigungswinkel bei 180 cm Elementhöhe. Position markieren und mit einem 4 mm Bohrer vorbohren (nicht im Set enthalten). Die Befestigungswinkel mit den Schrauben 4,8 x 25 mm an den Pfosten montieren.

2



Anschließend wird das Zaunenelement mit jeweils zwei selbstschneidenden Schrauben 4,2 x 13 mm pro Befestigungswinkel an die untere Position des Langlochs montiert. Bei der Verwendung eines Akkuschräubers mit der niedrigsten Stufe beginnen um ein Durchdrehen der Schrauben zu vermeiden. Die Befestigungswinkel werden von hinten am Aluminium-Rahmen befestigt, so dass sie später von vorne nicht zu sehen sind.