

# GroJa Variabler Eckpfosten

Garden



- Spaten
- Beton
- Wasserwaage
- Zollstock
- Akkuschauber
- Schraubendreher PH2

Prüfen Sie die Profile vor der Bearbeitung. Mit Beginn der Verarbeitung erkennen Sie das Erscheinungsbild und die Eigenschaften des Materials als einwandfrei an. Variationen in Farbe und Struktur sind rohstoffbedingt und zulässig. Die Oberfläche bekommt dadurch ein natürliches Erscheinungsbild. Die Profile nicht bei Temperaturen unter 5°C verbauen!

Bedingt durch Temperatur dehnt sich das Material. GroJaLumino besteht aus hochwertigem Aluminium, einem Werkstoff, der rost- und wartungsfrei ist. Durch Witterungseinflüsse kann es im Laufe der Zeit zu leichten Farbveränderungen kommen, dies stellt keinen Reklamationsgrund dar.

Die Aluminiumprofile sind mit einer hochwertigen Beschichtung versehen und benötigen keinen zusätzlichen Anstrich. Durch die einfache Pflege entstehen somit keine Folgekosten. GroJaLumino ist wasserabweisend und eignet sich hervorragend für den Einsatz im Außenbereich.



**Die vorliegende Montageanleitung dient zur Unterstützung bei der Errichtung von GroJa Steckzaunsystemen!**

Wichtig: Bevor Sie mit der Montage beginnen, lesen Sie sich diese Montageanleitung sorgfältig durch und kontrollieren Sie, ob alle Werkzeuge und Arbeitsmaterialien bereit liegen.

Diese Anleitung wurde nach bestem Wissen erstellt. Die Firma GROEN & JANSSEN GmbH Kunststoffvertrieb übernimmt keine Verantwortung/Gewährleistung für Schäden, die durch Nichtbeachtung dieser Anleitung oder fehlerhafte Montage entstehen.



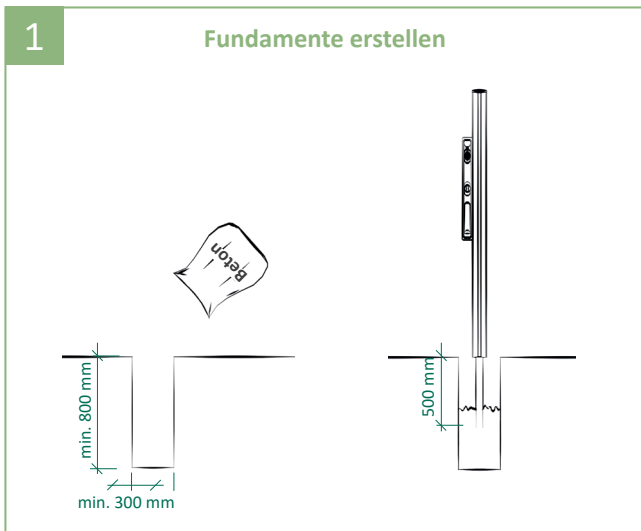
**Wichtig:**

Fehlerhafter Einbau kann die Haltbarkeit beeinträchtigen oder das Material beschädigen. Achten Sie auf eine ordnungsgemäße Montage.

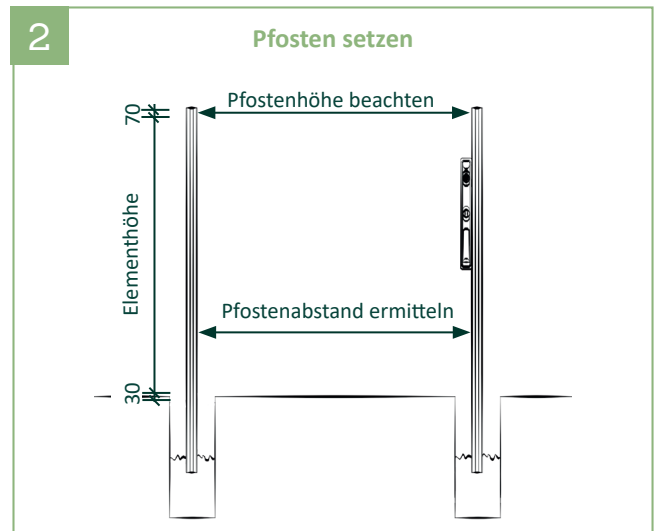
Der Einbau sollte vorzugsweise durch zwei Personen vorgenommen werden. Wir empfehlen die Montage durch den Fachhandwerker. Die Montage muss mit den passenden und freigegebenen Systemkomponenten erfolgen.



Die Sendung darf im verpackten Zustand **NICHT** der Feuchtigkeit ausgesetzt werden. Durch Staunässe entsteht Flecken- und Schimmelbildung (auch rote Flecken). Dieses stellt **KEINEN** Reklamationsgrund dar, da alle Elemente, Profile und Pfosten in einem einwandfreien Zustand unser Lager verlassen.

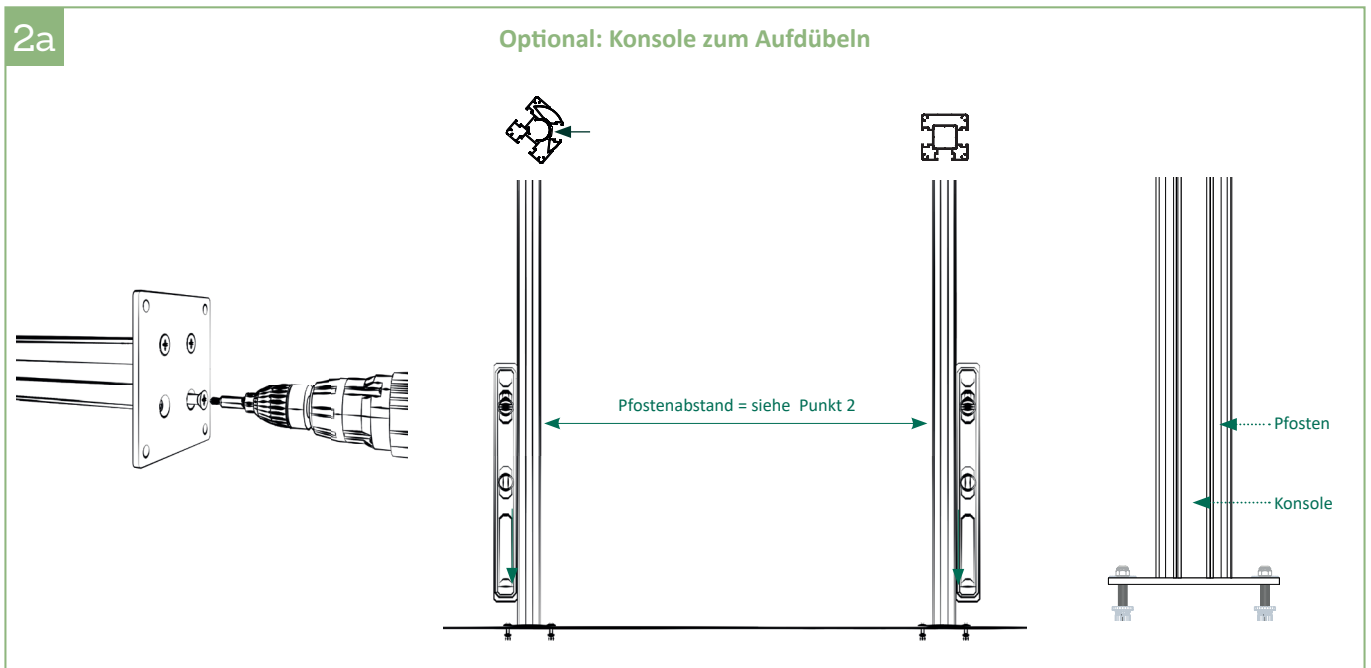
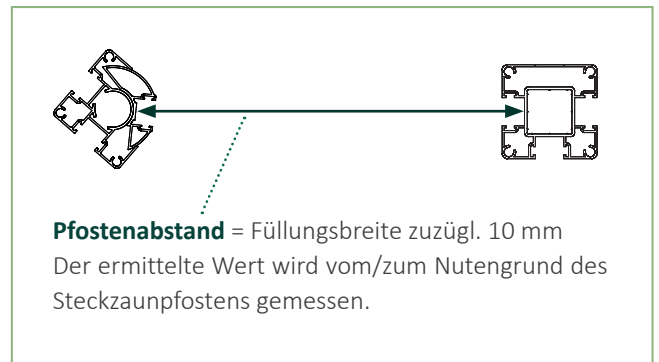


1 | Größe der Fundamente mindestens 300 x 300 x 800 mm sowie unter Berücksichtigung der Bodenbeschaffenheit.\* Ungefähr die Hälfte des Erdloches mit Beton füllen und verdichten.



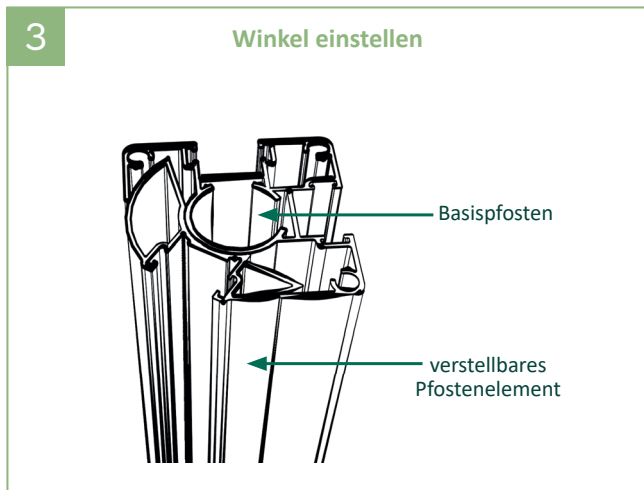
2 | Anschließend die Pfosten setzen und ausrichten.

**i Hinweis:**  
Bei Torpfosten Anleitung Tore beachten!  
\*Weitere Angaben zum Fundament finden Sie auf dem Merkblatt unter [www.groja.de](http://www.groja.de)

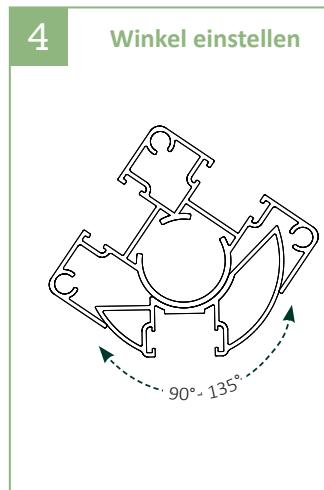


2a | Konsolen auf die Pfosten stecken und mit den mitgelieferten Schrauben von unten fest verschrauben. Ausrichtung der Konsolen bei aufgesteckten Pfosten, danach auf den Untergrund aufdübeln.

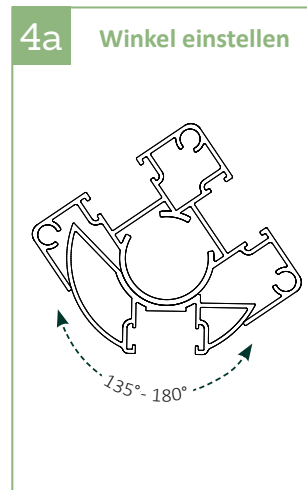
Die Pfosten schließen nach dem Aufsetzen bündig mit den Konsolen ab.



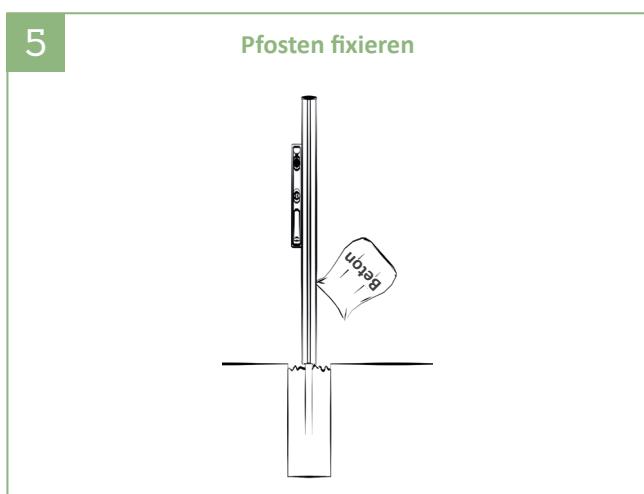
3 | Verstellbares Pfosten-Element in die gewünschte Position drehen.



4 | Winkel 90°-135°



4a | Winkel 135°-180°.  
Pfosten um 180°  
horizontal drehen



5 | Das Erdloch komplett mit Beton füllen und verdichten.



6 | Den Basispfosten am verstellbaren Pfosten-Element mit der mitgelieferten Schraube fixieren.



Die weiteren Montageschritte entnehmen Sie bitte der Montageanleitung des entsprechenden Produktes.



## Pflegehinweise

Die Aluminiumprofile lassen sich mit warmem Wasser und Spülmittel reinigen.

**Wichtig:** Keine lösemittel- oder kreidehaltigen Reiniger verwenden, da diese die lackierte Oberfläche beschädigen können.

**Tipp:** Verwenden Sie warmes Wasser und eine Wurzelbürste. Mit reichlich Wasser abspülen!

**Verformung:** Durch ständig wechselnde Witterungseinflüsse verändert Aluminium seine Dimensionen. Beachten Sie daher die geforderten Abstände beidseitig in den Nuten die eingehalten werden müssen.

**Bearbeitung:** Zur Bearbeitung der GroJaLumino Aluminiumprofile finden Metallbohrer und Akkuschauber Verwendung. Die Aluminiumprofile können Sie entweder mit einer Kappsäge und einem speziellen, feingezahnten Blatt für Metall oder mit einer Eisensäge zuschneiden.

# GroJa<sup>®</sup>

**GROEN & JANSSEN GmbH | Kunststoffvertrieb**

Bei Rückfragen wenden Sie sich bitte an Ihren Fachhändler.